

# Access control power supply

AC 220V input ,DC 12V 3A output  
 Pure black color,Double face PC Board,  
 pure copper trnsformer,steel shell.



## • Parameter



产品名称	SMQT 交流转直流开关电源
型号	EA-37A
尺寸	210 × 166 × 70 (mm)
输入电压	AC220V
输入频率	50HZ
输出电压	12V 可调
输出电流	3A
输出接口	12V / GND / PUSH / 0V / GND / NC / + PHSH / 可调
保护功能	短路保护、过流保护、过压保护、欠压保护、过温保护、circuit intererence
调节范围	0 ~ 15 可调
应用场合	适用于各种电子设备、PC、工业控制、医疗设备、仪器仪表、通信设备、安防设备等。
认证	CE
系统兼容	兼容各种系统、兼容各种设备、兼容各种接口
工作温度	-20 °C ~ 61 °C
重量	1.25KG
包装	防静电包装

## • Introduction







*Access control uninterruptured switch power supply*

*AC 220V input voltage*

*DC 12V,3A output*

*0~15s time delay(adjustable)*

*Pure black color,double face PC board,*

*pure copper transformer*

*Remote control function is optional*

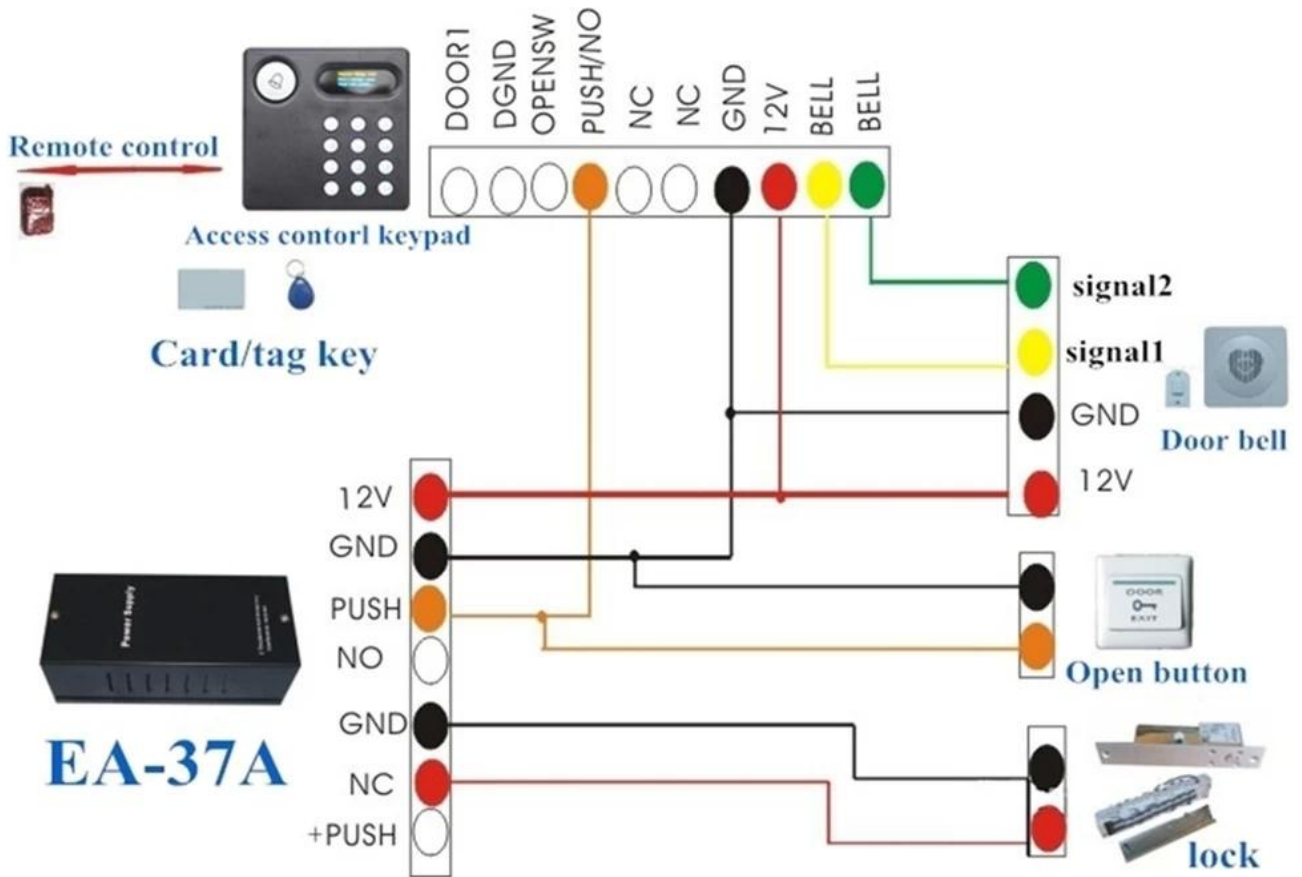
*Suitable for access control system,*

*door phone system*

*Two years warranty welcome OEM*

# Application

SMQT



# Packaging & shipping

SMQT

SMQT 访问控制设备	
设备名称	EA-37A
数量	20 个
包装尺寸	45 * 32 * 32 (mm)
重量	15KG





WE LOGISTICS



## • Office show

SMQT



## • Exhibition

SMQT

2011 Brazil Fair



2012 Shenyang Fair



2013 Jinan Fair



2013 Shenzhen Fair



2012 Shenyang Fair



2013 Shenyang Fair



2013 Shenzhen Fair



2015 Shenzhen Fair



.....