

SMQT DC 12V 5A



1. 產品名稱
 2. 產品型號
 3. 產品尺寸
 4. 輸入電壓
 5. 輸入頻率
 6. 輸出電壓
 7. 輸出電流
 8. 輸出功率
 9. 產品重量
 10. 產品包裝
 11. 產品顏色
 12. 產品材質
 13. 產品產地
 14. 產品廠家
 15. 產品用途

SMQT DC 12V 5A

EA-32B
 210 × 166 × 70 (mm)
 AC110V ~ 240V
 50 ~ 60HZ
 DC 12V
 5A (3 / (額定輸出電流)A 輸出 OEM

60W
 1kg
 產品顏色 產品材質
 產品重量 15 ~ 0 kg
 產品用途 doorphone
 產品產地 產品廠家

產品名稱

產品型號
 產品尺寸
 產品重量

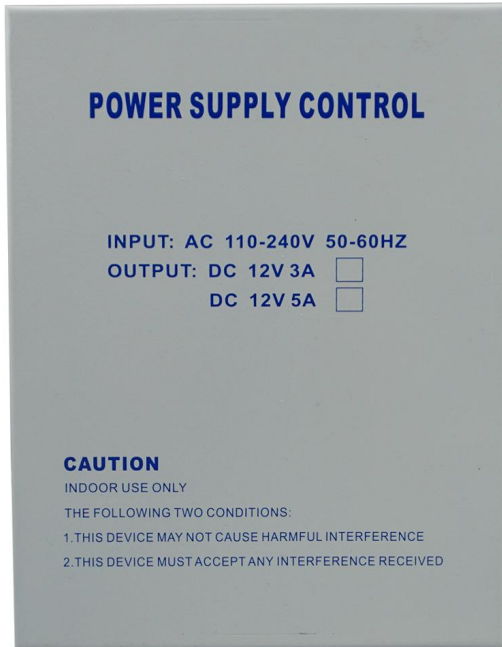
產品包裝

1kg05kg

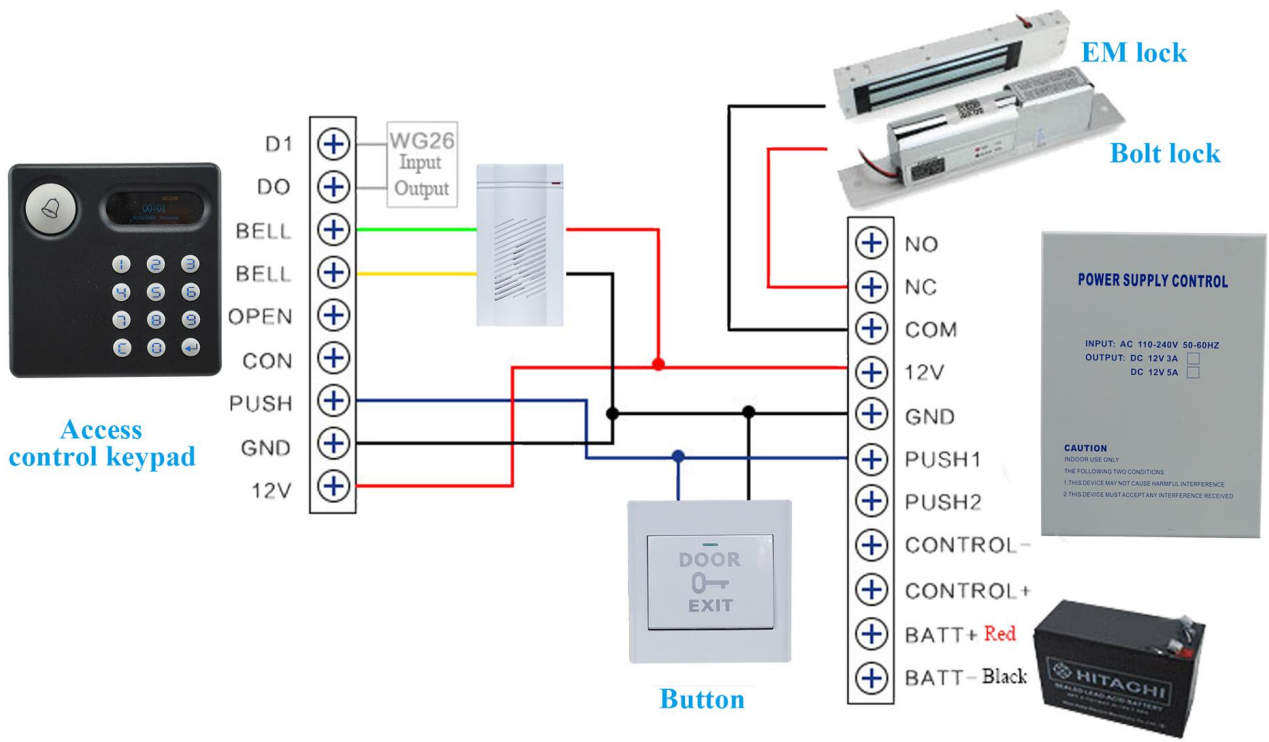
□□□□□□ □□□□□□ □□□□
□□□□

-30 □□□□ □□□□ 60 + □□□ □□□□ □□□□
2 □□□

Appearance



Wiring diagram



□□□□□□ □□□□□□□□ □□ □□□□

SMQT
铭汗科技



SMQT
铭汗科技



SMQT
铭汗科技



SMQT
铭汗科技



SMQT
铭汗科技



SMQT
铭汗科技



SMQT
铭汗科技



SMQT
铭汗科技



SMQT
铭汗科技

