

Access control switch power supply

AC 110V~220V input
DC 12V, 5A output

SMQT



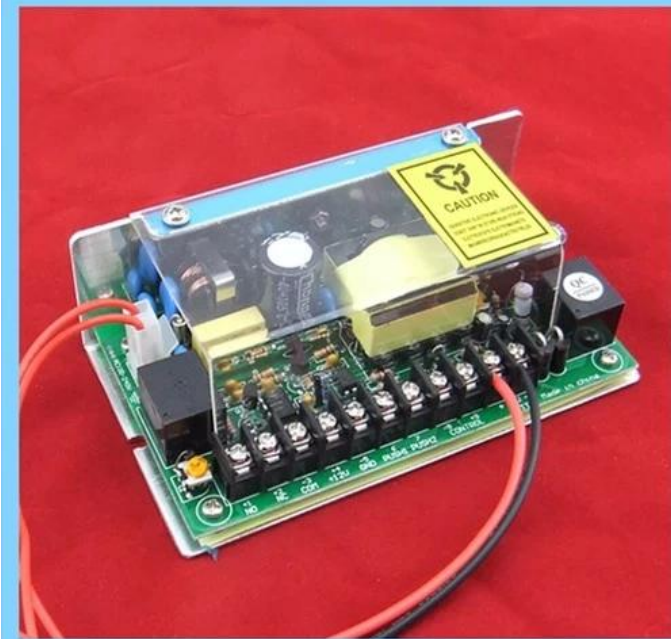
• Parameter

SMQT

Parámetro	
Producto nombre	Conciso El control de acceso fuente de alimentación para el sistema de control de acceso
Modelo	EA-32A
Dimensión	120 × 96 × 38 (mm)
Entrada voltaje	AC110V-220V
Entrada frecuencia	50-60hz
Salida voltaje	12V corriente continua
ouput Corriente	5A
Proteccion	Incorporado del producto a corto circuit y sobrecarga protecciones
Color	Verde Gris
Estar hecho para	Acceso sysetm de control
Ambiente temprature	-20 °C ~ 61 °C
Peso neto	0.32kg

• Introduction

SMQT





Concise access control switch power supply

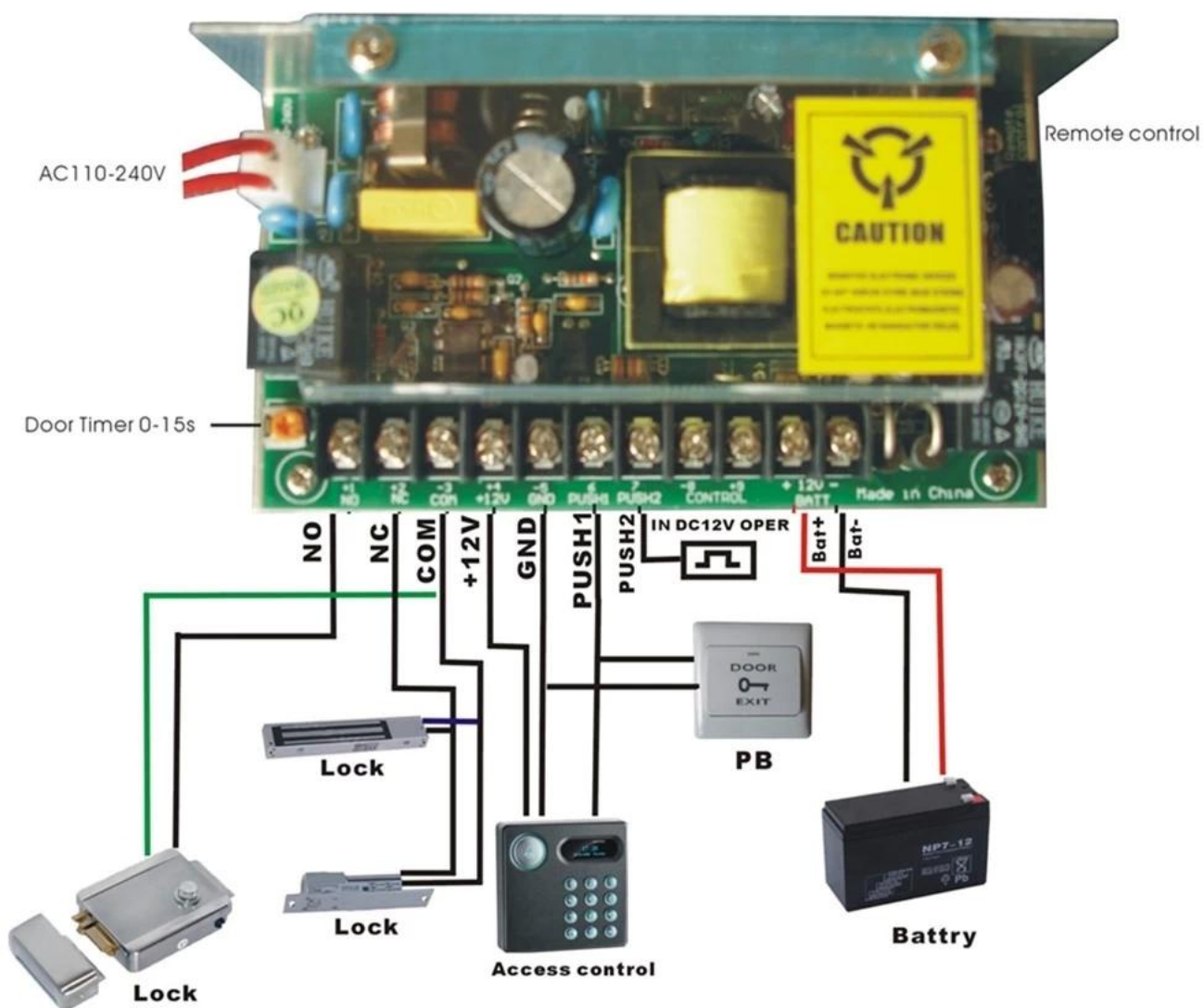
AC110V~240V input voltage

50~60Hz input frequency

DC 12V,5A output

Double side PC board,pure copper transformer

2 years quality warranty, welcoem OEM



lista de embalaje

Nombre del producto	EA-32A Concisa de control de acceso fuente de alimentación para el sistema de control de acceso
Cantidad	41 PC por el cartón
Tamaño del cartón	45 * 32 * 32 (cm)
Peso	15kg



WE LOGISTICS



• Office show

SMQT



• Exhibition

SMQT

2011 Brazil Fair



2012 Shenyang Fair



2013 Jinan Fair



2013 Shenzhen Fair



.....



2012 Shenyang Fair



2013 Shenyang Fair



2013 Shenzhen Fair



2015 Shenzhen Fair