

● Parameter

SMQT®

Dimensiones	224L * 224W * 83H (mm)
La tensión de salida	DC12V
Corriente de salida	5A
Potencia de salida	60W
ajuste de retardo	0 ~ 10s
Especialmente diseñado	vidrio de doble hoja, transformador de cobre, cubierta de acero
función de seguridad	protección del cortocircuito, protección de la carga-descarga
Alcance	El control de acceso, sistema de intercomunicación construcción
Se puede acceder por la batería de reserva	12V 7AH

● Introduction

SMQT®

El traje 5A unidad de fuente de alimentación de 12V para el control de acceso y UPS system. The teléfono de la puerta con luz LED y la caja metálica del fabricante ups.

protección incorporada contra sobretensiones, la función de protección contra cortocircuitos, alto grado de protección.

Integrado en la interfaz del módulo de control remoto, se puede insertar directamente en el módulo remoto, sistema de control de acceso, entrada remota sin llave.

fuentes de alimentación de reserva puede ser incorporado en la batería, la batería está completamente cargada detener automáticamente la protección.

Con componentes de alta calidad, el uso de la tecnología y los procesos de fabricación avanzados internacionales, garantía de calidad.

Adecuado para la construcción de intercomunicación, control de acceso diferentes entradas y salidas.

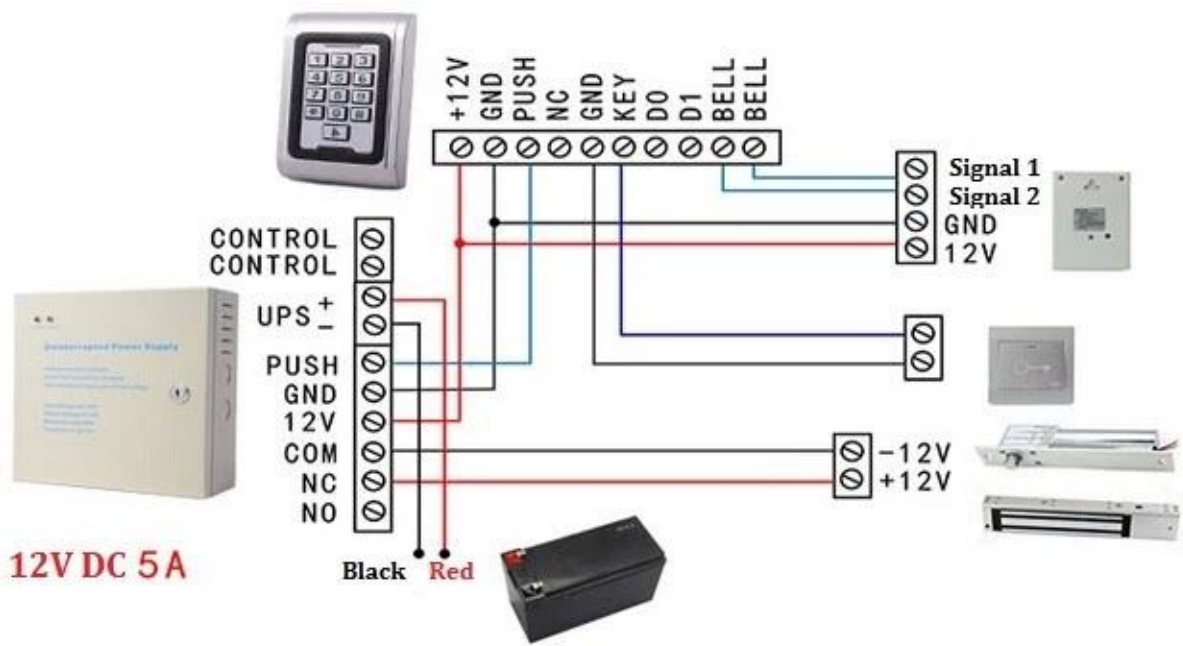
● Dimesion Picture

SMQT®



● Installations

SMOT





● Features



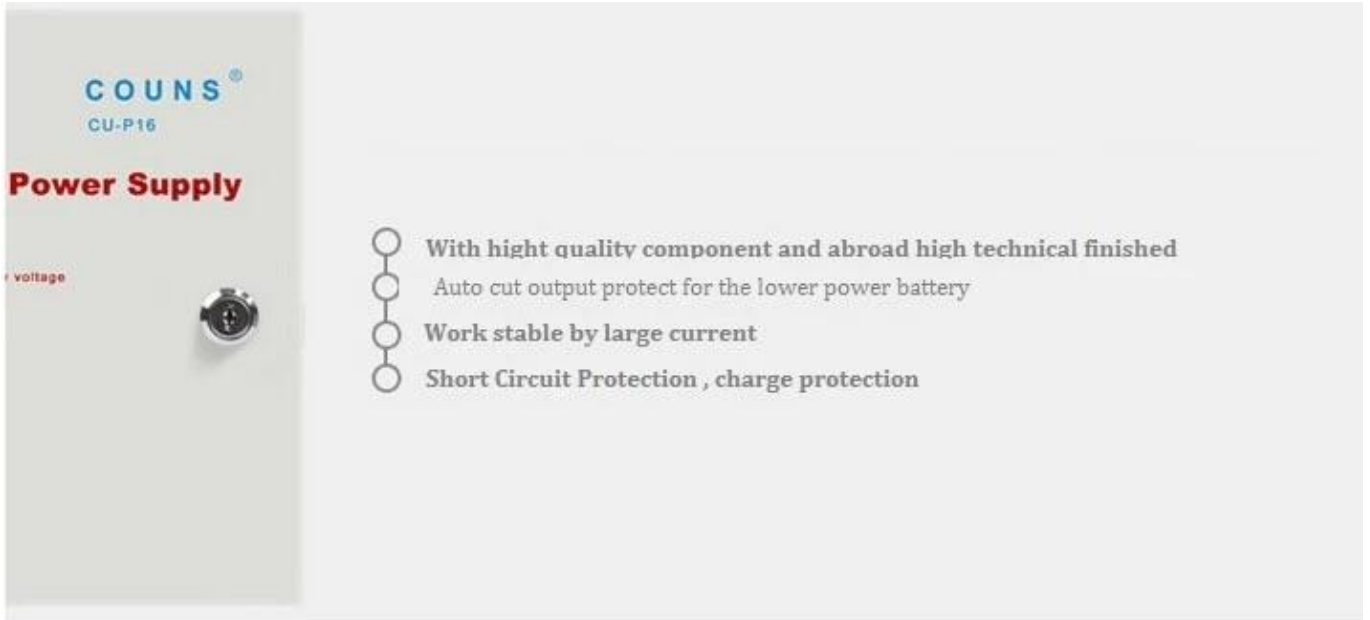
COUNS[®]
CU-P16

Uninterrupted Power Supply

Voltage detection function
Protection function for charging
Auto disconnecting in case of low voltage

Input Voltage: AC 220V
Output Voltage: DC 12V
Maximum Load: 500K
Temperature: -20~55°C

Many years experience for access control with the complete team for reserach,production,sales and service Focus on service every clients with professional active



● Packing list

SMQT



Cantidad	10 / caja
Especificaciones de embalaje	* 50.5L 39.5W * 33H (cm)
peso del embalaje	28kg

● Office

SMQT



● Exhibitions



2011 Brazil Fair



2012 Shenyang Fair



2013 Jinan Fair



2013 Shenzhen Fair



2012 Shenyang Fair



2013 Shenyang Fair



2013 Shenzhen Fair



2015 Shenzhen Fair

.....