

● Parameter

SMQT

Parámetro del producto	Descripción Parámetro
Dimensión de cuerpo principal	226Lx44.5Wx72H (mm)
Ancho de doormax	1200mm
Peso de la puerta max	80-100kg
Ack-Control de funciones	NO
ángulo abierto Max	180
ajuste de la velocidad de cierre	Spee1: 180 ° -15 °; Velocidad2: 15 ° -0 °
temperatura aplicable	-20 °C -45 °C
Aplicabilidad	dejado abierta la puerta abierta o hacia la derecha
prueba de durabilidad pasado	1.000.000 de ciclos
Peso	2,1 kg

● Introduction

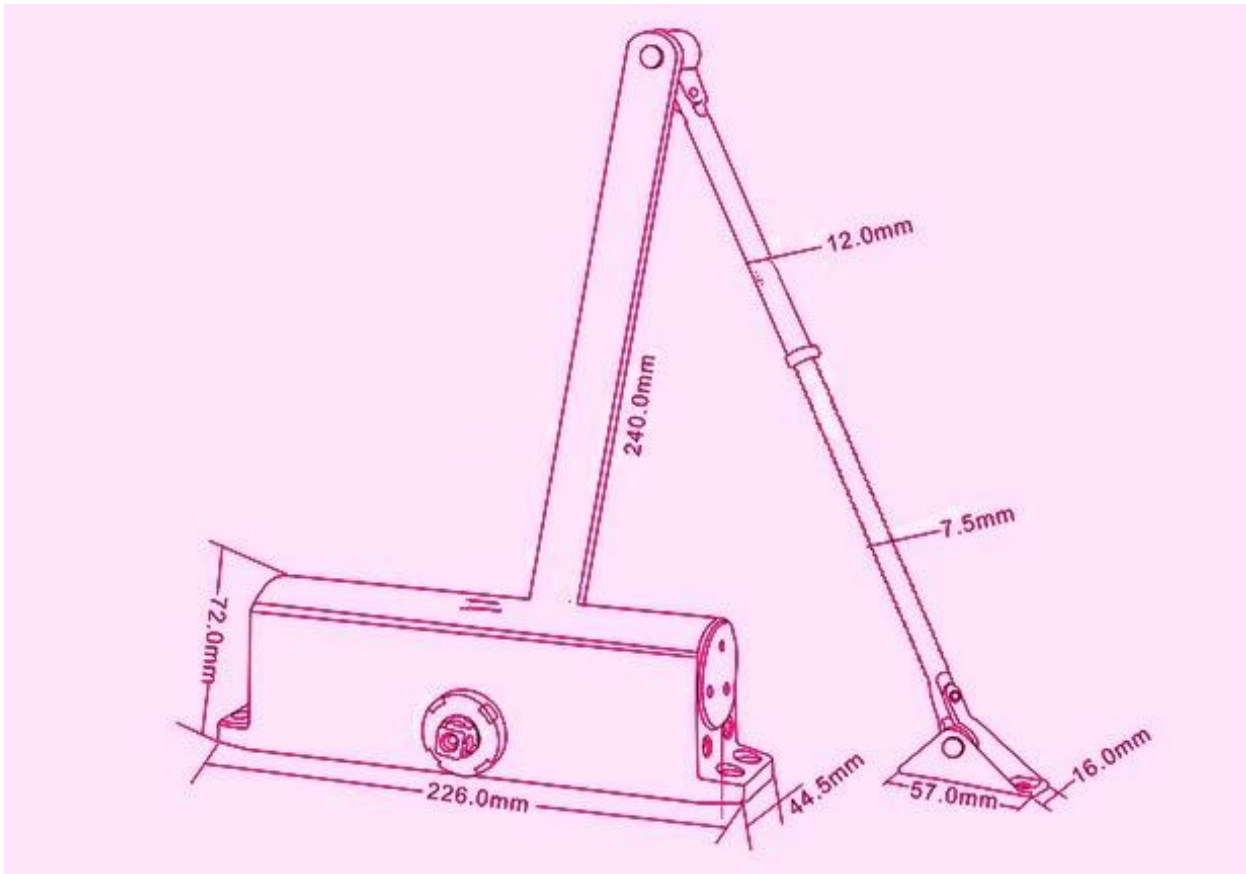
SMQT

Cierre de puerta se instala en la parte superior de la hoja de la puerta con abertura única, se aplica a la puerta de madera, puerta de acero y puerta de fuego.

Appliable a una sola puerta con el ancho de la puerta máximo de 1.200 mm y peso de la puerta de 80-100kg.

● Dimesion Picture

SMQT



● Packing list

SMOT

CANT / CTN	10
Demision (L * W * H) (cm)	56 * 34 * 18
Peso bruto (kg) / CTN	17.0



2011 Brazil Fair



2012 Shenyang Fair



2015 Jinan Fair



2013 Shenzhen Fair



2012 Shenyang Fair



2013 Shenyang Fair



2013 Shenzhen Fair



2015 Shenzhen Fair