

## • *Parameter*

**SMQT**

Tensión de funcionamiento	CD12V
salida cerradura eléctrica	3A
corriente en reposo	30mA
salida de alarma	20A
distancia de lectura	IC 3-6cm 5-8 cm ID
tiempo de protección de corto circuito de salida	100us
Almacenamiento de usuario	2000
Horario de apertura	0-99s ajustable
Temperatura ambiente	-45 °C ~ 60 °C
Dimensiones	120L * 58W * 18H

## • *Introduction*

**SMQT**



Nuevo diseño exterior, el estilo de Mercedes-Benz, el lujo, el ambiente, estable y seguro.

Cuerpo metálico, resistente al agua de diseño-sensacional contra. plástica cerrada de ordenador, diseño completamente sellado a prueba de agua.

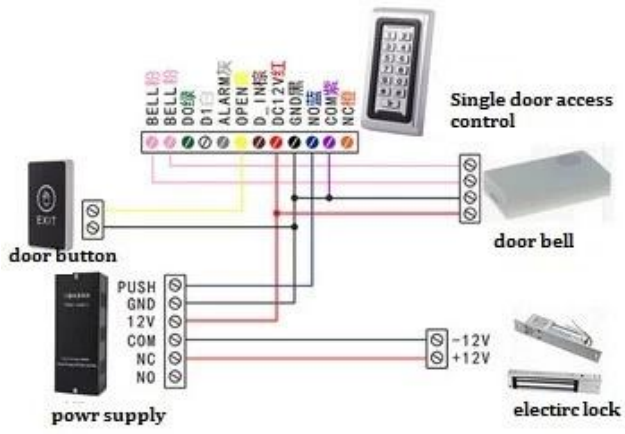
grado de protección IP68.

Luz del teclado, fácil de usar.



• *Installation*

SMQT



• *Feature*

**SMQT**



*Single door access control keypad*

*Working voltage 12V DC*

*Card capacity 2000 pcs*

*IC(13.56Mhz)/ID(125Khz) card type optional*

*Waterproof, suitable for outdoor*

*Button with LED back light*

El sistema de control de acceso de la puerta con el lector de tarjetas Wiegant y teclado de control de acceso digital, acceso de la puerta presionar el botón, fuente de alimentación, tarjeta RFID.

---

• *Packaging & shipping*

SMQT





## ● Office show

SMQT®



## ● Exhibition

SMQT®

2011 Brazil Fair



2012 Shenyang Fair



2013 Jinan Fair



2013 Shenzhen Fair



2012 Shenyang Fair



2013 Shenyang Fair



2013 Shenzhen Fair



2015 Shenzhen Fair



.....