

Especificación	
Nombre del producto	de metal a prueba de agua sola puerta del teclado de control de acceso
Modol	EA-87A
Dimensión	120 × 56 × 18 (mm)
Trabajando voltaje	12V DC
Trabajando corriente	& Lt; 60 mA
Tarjetas capacidad	2000pcs
Inducción distancia	5-8 cm ID 3-6cm IC
Puerta Tiempo de retardo	0 ~ 99 segundos (ajustable)
Abierto modo	Tarjeta/ Contraseña estupenda / UID + contraseña / tarjeta + contraseña
Tarjeta tipo	EM tarjeta de identificación (125 kHz)
Salida conectores	Puerta botón de liberación / sirena de puerta del sensor / campana de puerta / alarma / manipulación indebida
Color	Astilla
Traje para	casa/ oficina
Cáscara Material	inoxidable acero
Trabajando temperatura	-10 °C ~ 50 °C
Red peso	0,5 kg





Single door access control keypad

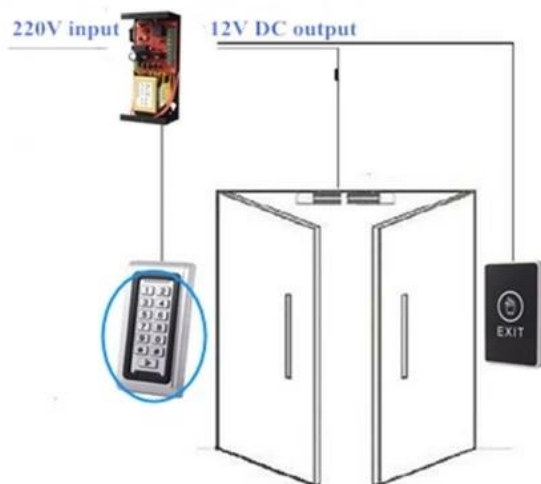
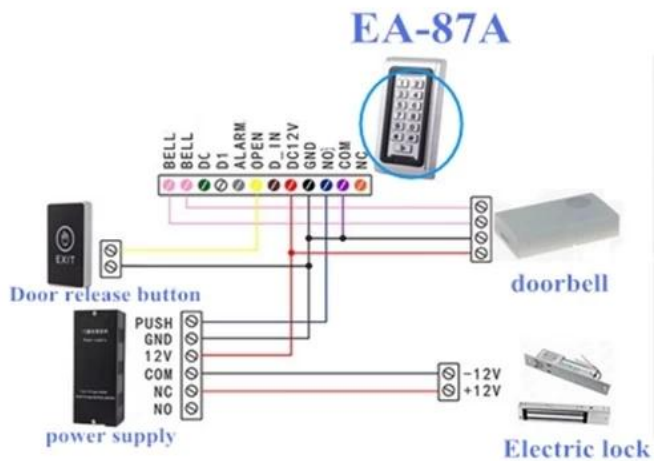
Working voltage 12V DC

Card capacity 2000 pcs

IC(13.56Mhz)/ID(125Khz) card type optional

Waterproof, suitable for outdoor

Button with LED back light



• Packaging & shipping

SMQT®

lista de embalaje	
Nombre del producto	EA-87A de metal a prueba de agua puerta de acceso sencilla teclado de control
Cantidad	20
Tamaño del cartón	47 * 32 * 34 (cm)
Peso	17kg



• *Office show*

SMQT®



• *Exhibition*

SMQT®

2011 Brazil Fair



2012 Shenyang Fair



2013 Jinan Fair



2013 Shenzhen Fair



.....



2012 Shenyang Fair



2013 Shenyang Fair



2013 Shenzhen Fair



2015 Shenzhen Fair