

modèle	ABE
distance de détection	Intérieur: 150m 300m 450m 600m 750m Extérieur: 50m 100m 150m 200m 250m (en option)
tension de fonctionnement	13,8 ~ 24VDC 11 ~ 28VAC
le courant de fonctionnement	40-65mA
Vitesse d'indication	50 ~ 700m / sec
sortie anti-démolition	Caroline du Nord
Environnement température	-20°C~ + 50 °C
Sortie d'alarme	NO / NC
Réglage du niveau	180 ° ± 90 °
réglage Vertocal	± 10 °
Couleur	noir
Matériel	résine PC

Le détecteur de mouvement du faisceau infrarouge avec 3 faisceaux détecteur de barrière infrarouge longue distance est imperméable à l'eau.

faisceau laser capteurs photoélectriques infrarouge est des faisceaux infrarouges de sécurité étanches pour votre appartement. It est la sécurité pour votre maison.

structure d'intégration Sealed a la capacité de travailler dans un environnement de hachage.

Face à brouillard ou par mauvais temps, le détecteur règle automatiquement la sensibilité (circuit AGC).

Facile à ajuster et calibrer l'angle optique horizontal / vertical. télescopes optiques intégrés intégrés, utilisent la veste anti-brouillage professionnel.

Anti-foudre de conception de circuit.

infrarouges tubes récepteurs à haute puissance, de faible puissance numérique.



inside zone of the sensor



inside of the sensor



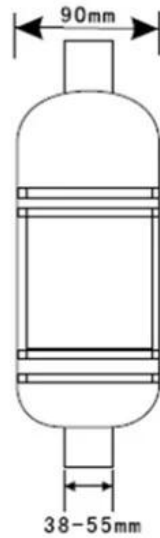
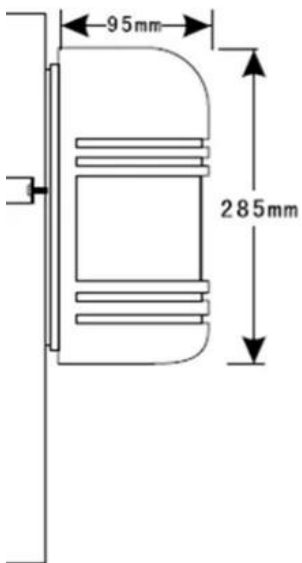
3 beams sensor



pairs of the sensor

● Dimesion Picture

SMOT®

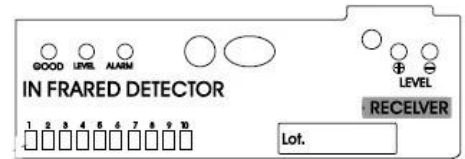
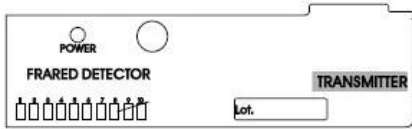
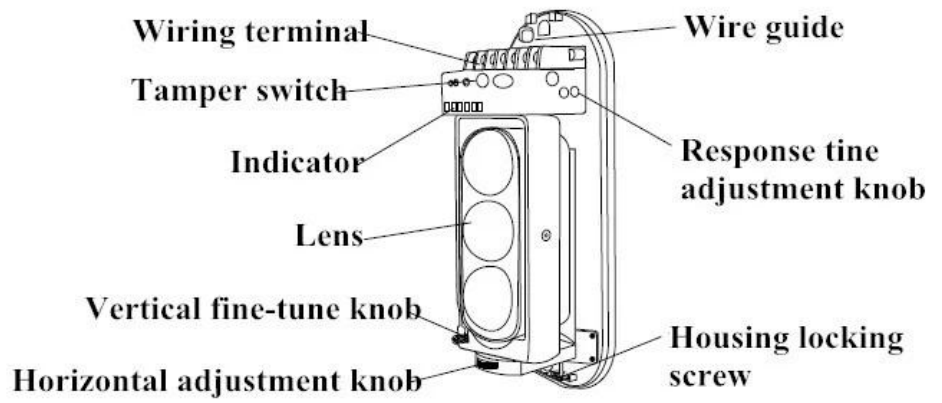
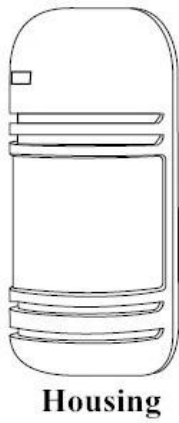




Optional Bracket Accessories: T Bracket

T-200 T-100
200×120mm 100×120mm





● Office



● Exhibitions



2011 Brazil Fair



2012 Shenyang Fair



2013 Jinan Fair



2013 Shenzhen Fair



.....



2012 Shenyang Fair



2013 Shenyang Fair



2013 Shenzhen Fair



2015 Shenzhen Fair