

Le boîtier métallique SMQT DC 12V 5A alimente le système de contrôle d'accès à une porte



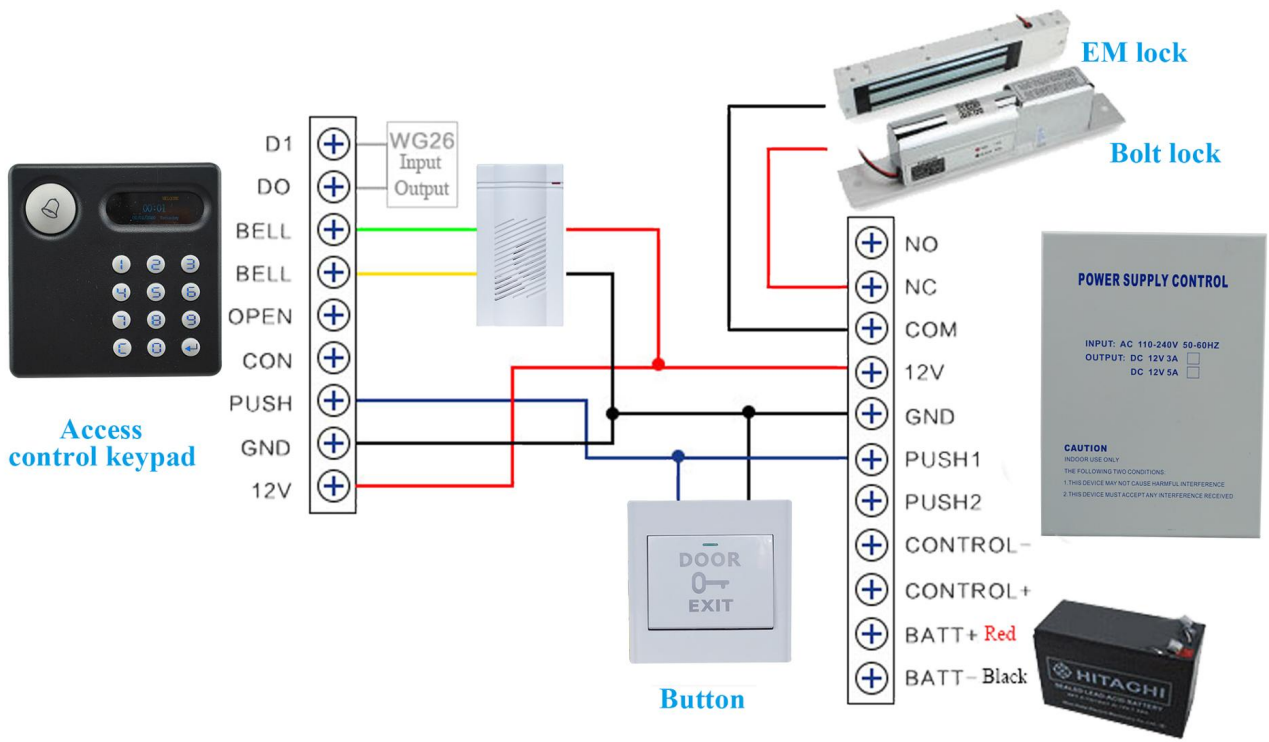
Le nom	Le boîtier métallique SMQT DC 12V 5A alimente le système de contrôle d'accès à une porte
Modèle	EA-32B
La taille	210 × 166 × 70 (millimètre)
Tension d'entrée	AC110V ~ 240V
Fréquence d'entrée	50 ~ 60Hz
Tension de sortie	DC 12V
Courant de sortie	5A (par défaut) / 3A accepter OEM
Puissance de sortie	60W
Précision haute tension	1%
Protection de sortie	Protection contre les courts-circuits et surcharge
Relais temporisé	Ajustez 0 ~ 15 secondes
Conforme à	Contrôle d'accès unique ou système d'interphone
Fonction optionnelle	Télécommande
Matière	Carte PC double face Transformateur en cuivre pur Boîtier métallique
Le poids	1,05 kg

Température ambiante -30 ° C à + 60 ° C
Assurance 2 ans

Appearance



Wiring diagram



Et les autres choix?

SMQT
铭汗科技



SMQT
铭汗科技



SMQT
铭汗科技



SMQT
铭汗科技



SMQT
铭汗科技



SMQT
铭汗科技



SMQT
铭汗科技



SMQT
铭汗科技



SMQT
铭汗科技

