

● Parameter

SMQT

Dimension	35,3 L * 28W * 6,4 H (mm)
Copeaux de bobine	TK4100
Fréquence	125kHz
Distance de détection	2cm ~ 8cm
Matériaux	ABS
Couleur en option	Jaune, gris, violet, bleu, noir et rouge

● Introduction

SMQT

Remplissage et ABS coque epoxy bobine encapsulée puce et combinent de soudage ultrasonique en forme de cartes avec différentes formes.

Icône de sérigraphie, marquage ; imperméable, étanche à la poussière, anti-vibration.

Température de travail est -30°C ~ + 50 °C.

Accéder à verrou de fréquentation pour la proximité de l'induction, contrôle d'accès de porte et ainsi de suite.

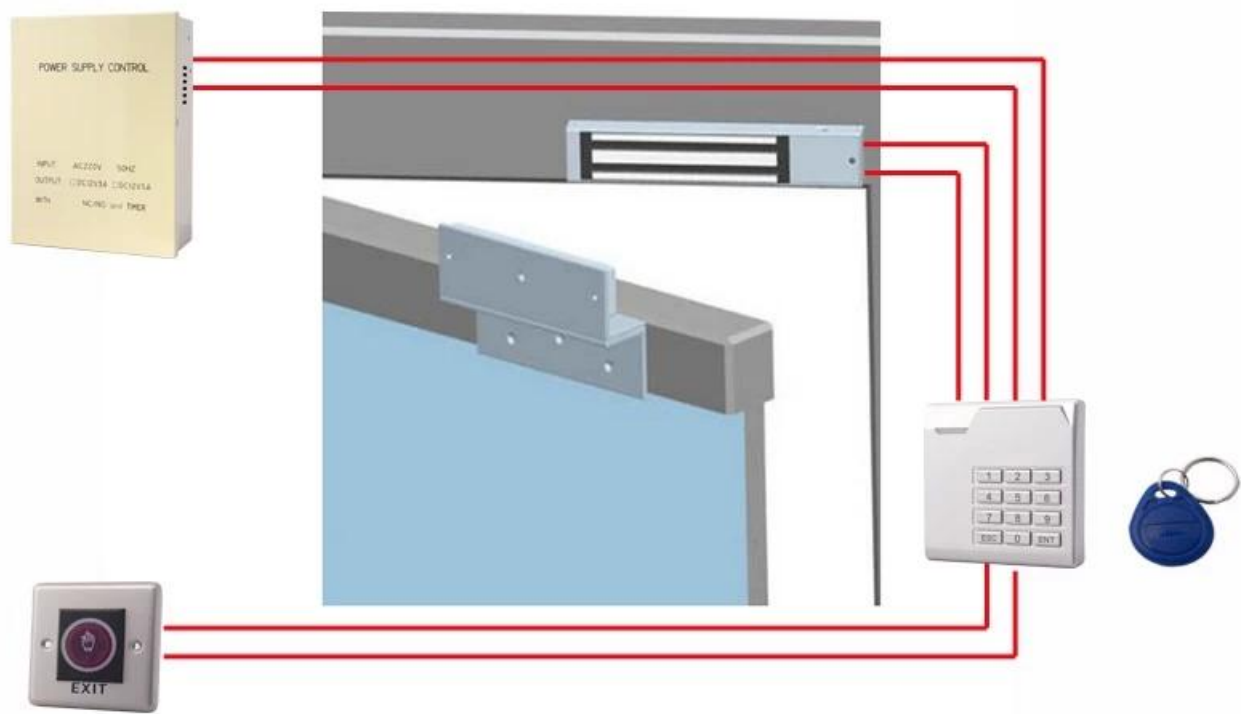
● Dimesion Picture

SMQT



● Installations

SMQT



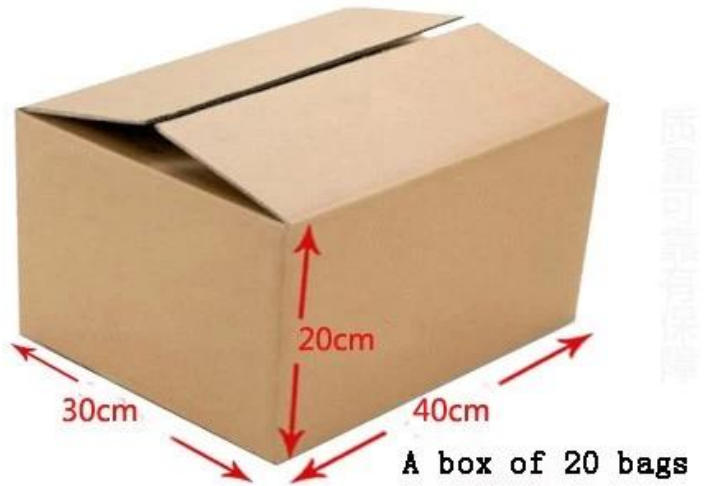
● Features

SMOT



● Packing list

SMOT



品質可靠有保證

QTÉ	2000pcs/CTN
Dimesion de carton	40L*30W*20h(cm)
Poids net	12kg





● Exhibitions



2011 Brazil Fair



2012 Shenyang Fair



2015 Jinan Fair



2013 Shenzhen Fair



2012 Shenyang Fair



2013 Shenyang Fair



2013 Shenzhen Fair



2015 Shenzhen Fair

