

• *Parameter*

SMQT

Tension de fonctionnement	CD12V
Sortie serrure électrique	3A
courant de repos	30mA
Sortie d'alarme	20A
Distance de lecture	ID de 5-8cm de IC
court-circuit de sortie Temps de protection	100us
utilisateur Stockage	2000
Heures d'ouverture	0-99s réglable
Température ambiante	-45 °C ~ 60 °C
Dimensions	120L * 58W * 18H

• *Introduction*

SMQT



Nouveau design extérieur, le style Mercedes-Benz, le luxe, l'atmosphère, stable et sûr.

Coque en métal, conception anti-écrasement imperméable à l'eau.

PC plastique scellé, entièrement scellé conception étanche.

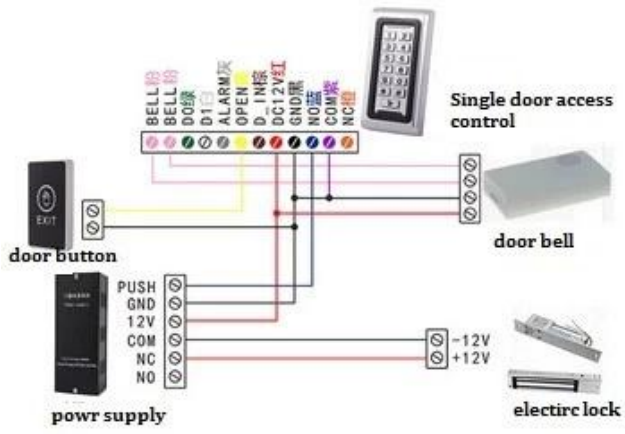
Indice de protection IP68.

rétroéclairage clé, facile à utiliser.



• *Installation*

SMQT



• *Feature*

SMQT



Single door access control keypad

Working voltage 12V DC

Card capacity 2000 pcs

IC(13.56Mhz)/ID(125Khz) card type optional

Waterproof, suitable for outdoor

Button with LED back light

Le système de contrôle d'accès de la porte avec le lecteur de carte Wiegand et clavier de contrôle d'accès numérique, l'accès de la porte bouton-poussoir, alimentation, carte rfid.

• *Packaging & shipping*

SMQT





● Office show

SMQT®



● Exhibition

SMQT®

2011 Brazil Fair



2012 Shenyang Fair



2013 Jinan Fair



2013 Shenzhen Fair



.....



2012 Shenyang Fair



2013 Shenyang Fair



2013 Shenzhen Fair



2015 Shenzhen Fair