

**2019 nouveau lecteur de carte de contrôle d'accès à écran OLED avec protection contre la foudre**



**OLED display  
White/Black color optional  
Accept Logo print**

**Paramètre principal de l'EA-92DK**

<b>spécification</b>	
Modèle	EA-92DK
Dimension	96 × 96× 22 (mm)
Tension de travail	12V ± 3VDC
Consommation d'énergie	<1w
Type de carte	ID 125KHz
Plage de lecture	60mm
Distance du câble	150m
Mode de communication	WG26 / WG34
Taux de transmission	1bit / ms
Sortie clavier	4bit / 8bit
Matériau de coque	PC
Couleur	Noir / Blanc (facultatif)

Convient pour	système de contrôle d'accès de porte de maison / bureau
Température de l'environnement	-30 °C ~ 65 °C
Poids net	0,2 kg

1. La conception de l'apparence est unique, la coque adopte une mouture arénacée traitement, sensation confortable; Avec écran d'affichage OLED, sous la lumière vive ne serait pas réfléchissante et avec une perpétuelle calendrier (réglé sur le lecteur de cartes).

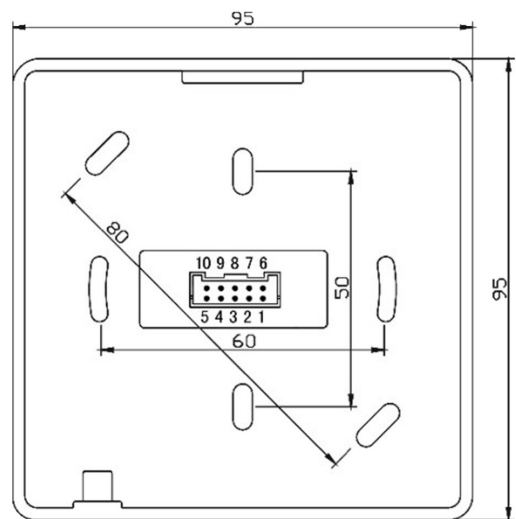
2. En utilisant des techniques de gravure au laser, les chiffres sur le clavier résistant à l'usure, utiliser pendant une longue le temps ne se fanera pas; Clavier avec fond de souffle de lampe à économie d'énergie et une sonnette de porte bouton (sortie du signal de sonnette), semble plus à la mode.

3. Wiegand 26/34 Communications, peut via le logiciel pour convertir.

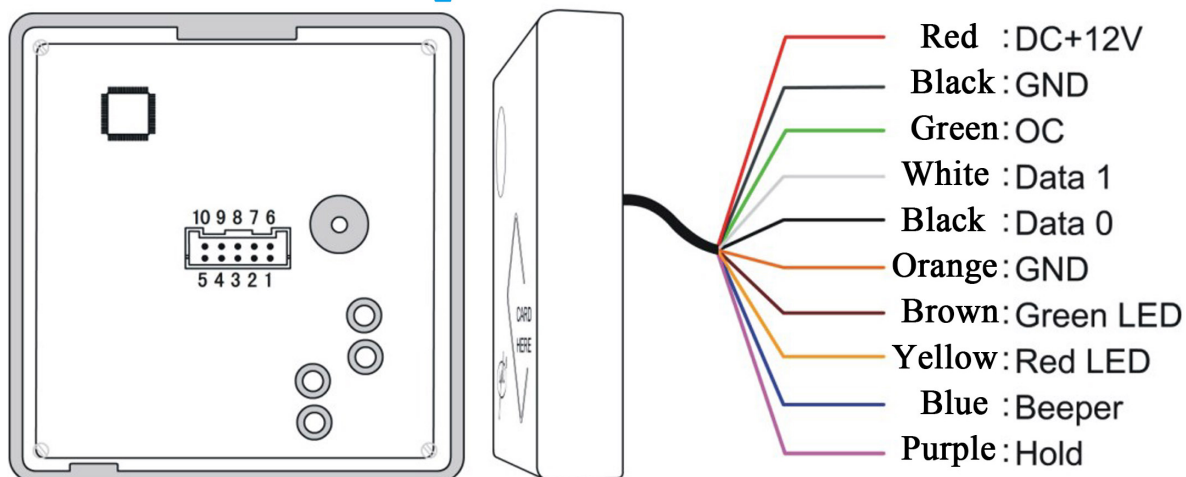
4. Les performances de sécurité sont élevées, avec une protection contre les courants inverses, dispositif de sabotage, protection contre la foudre.

5. Accord avec l'installation de conception de taille de boîte arrière d'Europe / Asie, facile à connecter le fil.

## Size

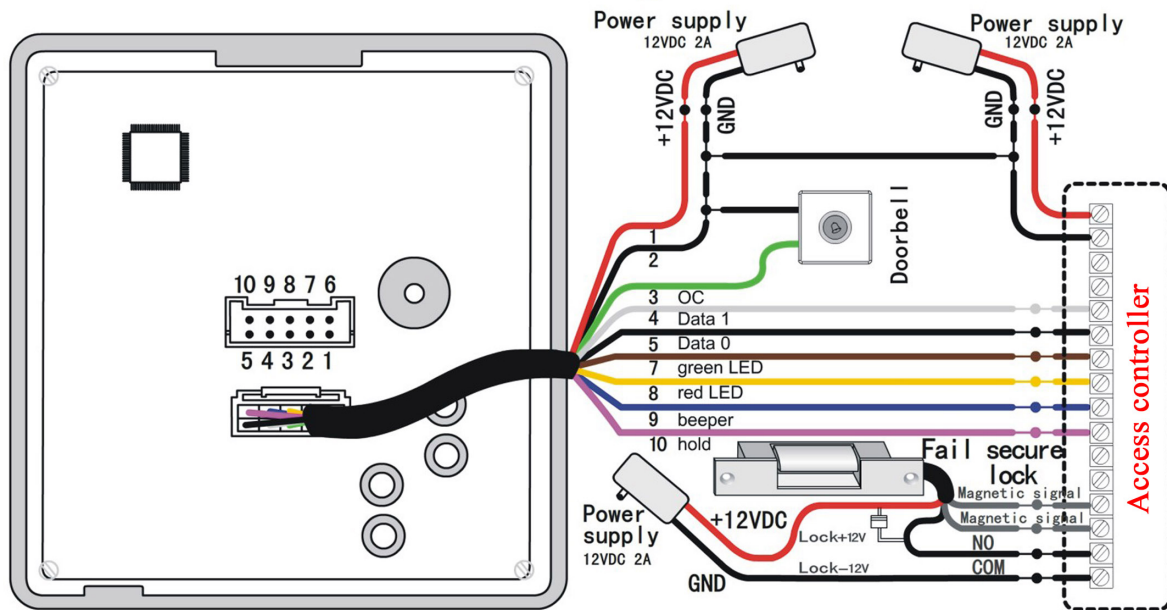


## Wire port introduction



NO	Color	Function	Description
1	Red	12V+	DC Power 12V
2	Black	GND	DC Power 0V
3	Green	OC OUT**	OC Out to output doorbell signal or anti-tamper signal
4	White	DATA1	Wiegand DATA1 Output
5	Black	DATA0	Wiegand DATA0 Output
6	Orange	GND	Signal Grounding
7	Brown	Green LED*	Grounding to display 1 <sup>st</sup> message and green LED lights up
8	Yellow	Red LED*	Grounding to display 2 <sup>nd</sup> message and red LED lights up
9	Blue	Beeper	Beeper controller, grounding to work
10	Purple	Hold	Card reading controller, grounding to stop therefore reading

## Wire diagram



## 2 years warranty

Marque	SMQT / OEM
Produit principal	Produits de contrôle d'accès et d'alarme
Détail du produit	Contrôle d'accès: contrôleur autonome, lecteur de carte, alimentation électrique de contrôle d'accès, bouton de déverrouillage de porte, carte à puce, clé d'identification, capteur de porte, verrou EM, verrou électrique, etc. Alarme: panneau d'alarme, capteur PIR, bouton d'urgence, capteur de porte, sirène, kit de système d'alarme, etc.
Garantie de qualité peroid	2 ans
Autre service	OEM et OEM, spécifications personnalisées, communication un à un
Certificat	CE, Rosh
Capacité de production	1000pcs par mois
Délai de mise en œuvre	7-15 jours
Conditions de paiement	T / T, Western union, Paypal, Cash etc.