

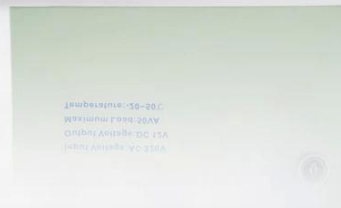
## Access control switch power supply

AC220V Input

DC12V 5A Output

7Ah 12V Backup battery is optional

**SMQT**



## • Parameter

**SMQT**

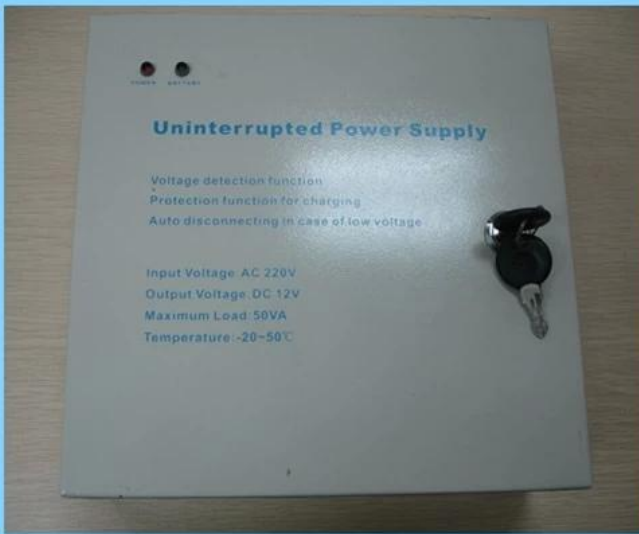
Paramètre	
Nom du produit	Uninterruptible 12V 5A Alimentation pour système de contrôle d'accès
Modèle	EA-39
Dimension	228 × 228 × 83 (mm)
Tension d'entrée	AC220V
Fréquence d'entrée	50Hz
Tension de sortie	12V DC
Output actuel	5A
Puissance de sortie	60W
protection	Protection de court circuit, protection charge
relais Temps	0 ~ 10 secondes
Conception spéciale	Double voyant Led Double face Board PC Transformateur de cuivre pur Coque en métal
Couleur	blanc gris
Convient pour	Contrôle d'accès sysetm et un système d'interphone
Environnement temprature	-20 °C ~ 61 °C

Poids net	2,8 kg
optionals	Batterie de secours (12V 7ah)

---

## • *Introduction*

**SMQT**



## • Feature

SMQT®



***Access control switch power supply***

***AC 220V input, DC 12V 5A output***

***0~10s time relay (adjustable)***

***Short circuit protection, charge protection***

***Double face PC board, pure copper  
transformer, steel shell***

***Suitable for access control and  
doorphone system***

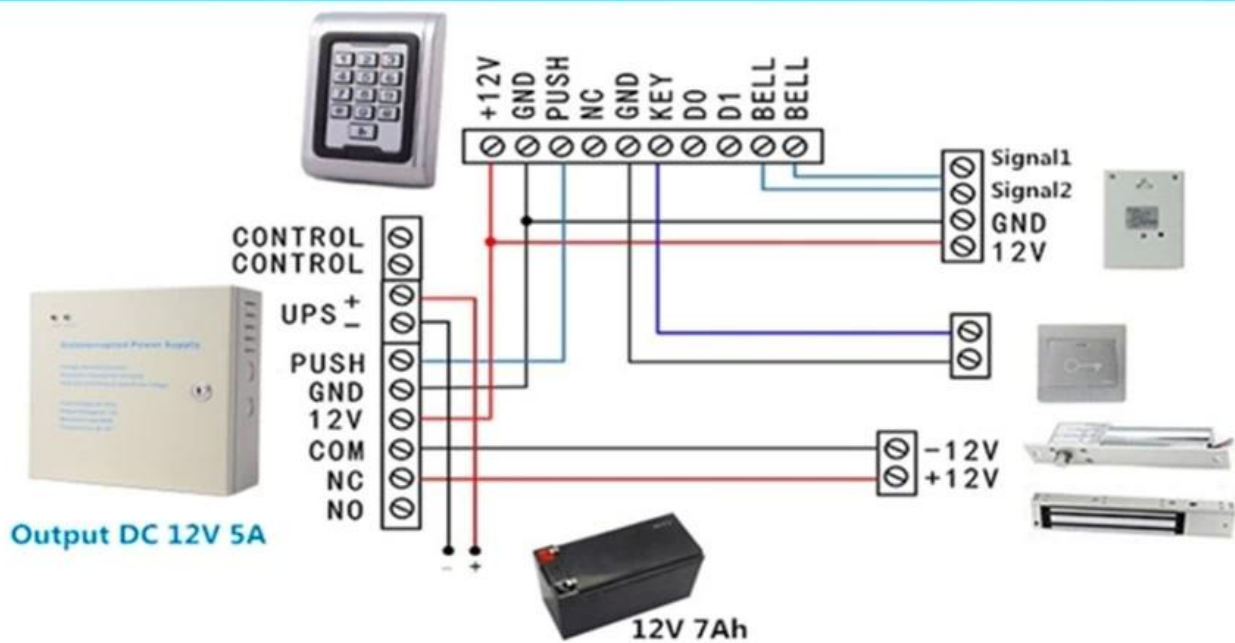
***12v 7Ah backup battery optional***

***Welcome OEM and order sample test***

***2 years quality warranty***

# Application

SMQT



# Packaging & shipping

SMQT

Liste d'emballage	
Nom du produit	EA-39 Uninterruptible 12V 5A Alimentation pour système de contrôle d'accès
Quantité	10 pièces par carton
taille de carton	50 * 42 * 33 (cm)
Poids	28 kg





WE LOGISTICS



## • Office show

SMQT



## • Exhibition

SMQT

2011 Brazil Fair



2012 Shenyang Fair



2013 Jinan Fair



2013 Shenzhen Fair



2012 Shenyang Fair



2013 Shenyang Fair



2013 Shenzhen Fair



2015 Shenzhen Fair



.....