

<b>spécification</b>	
Nom du produit	clavier de contrôle d'accès de porte métallique unique étanche
Model	EA-87A
Dimension	120 × 56 × 18 (mm)
Travailler Tension	12V DC
Travailler courant	& Lt; 60mA
Cartes capacité	2000pcs
Induction gamme	ID 5-8cm IC 3-6cm
Porte Temporisation	0 ~ 99 secondes (réglable)
Ouvert mode	Carte/ Super mot de passe / UID + Mot de passe / carte + mot de passe
Carte type	EM Carte d'identité (125kHz)
Sortie connecteurs	Porte bouton de déverrouillage / porte sirène capteur / porte cloche / alarme / autoprotection
Couleur	Mèche
Costume pour	domicile/ Bureau
Coquille Matériel	inoxydable acier
Travailler température	-dix °C ~ 50 °C
Net poids	0,5 kg





*Single door access control keypad*

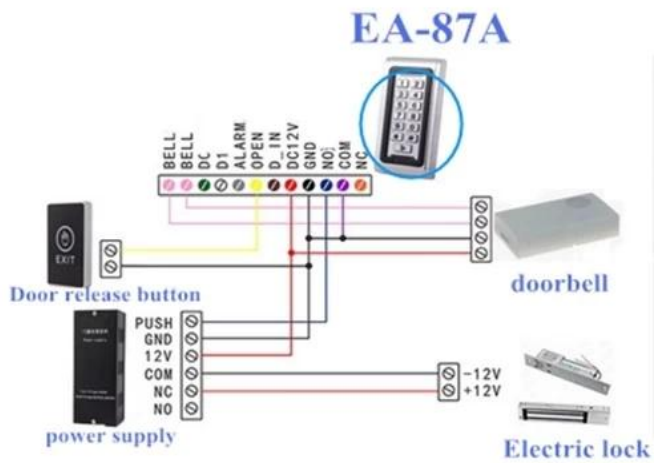
*Working voltage 12V DC*

*Card capacity 2000 pcs*

*IC(13.56Mhz)/ID(125Khz) card type optional*

*Waterproof, suitable for outdoor*

*Button with LED back light*



## • Packaging & shipping

**SMQT**

<b>Liste d'emballage</b>	
Nom du produit	clavier de commande porte d'accès unique métal étanche EA-87A
Quantité	20
taille de carton	47 * 32 * 34 (cm)
Poids	17 kg



• *Office show*

SMQT®



• *Exhibition*

SMQT®

2011 Brazil Fair



2012 Shenyang Fair



2013 Jinan Fair



2013 Shenzhen Fair



.....



2012 Shenyang Fair



2013 Shenyang Fair



2013 Shenzhen Fair



2015 Shenzhen Fair