

modello	ABE
distanza di rilevamento	Indoor: 150m 300m 450m 600m 750m Outdoor: 50m 100m 150m 200m 250m (opzionale)
tensione di funzionamento	13.8 ~ 24VDC 11 ~ 28VAC
corrente di funzionamento	40-65mA
velocità indicazione	50 ~ 700 m / sec
uscita anti-demolizione	NC
temperatura ambiente	-20°C ~ + 50 °C
uscita di allarme	NO / NC
regolazione del livello	180 ° ± 90 °
regolazione Vertocal	± 10 °
colore	Nero
materiale	resina PC

Il rilevatore di movimento a raggi infrarossi con 3 raggi rivelatore a infrarossi recinzione lunga distanza sensor. This è impermeabile. raggio laser sensori fotoelettrici infrarossi è raggi infrarossi di sicurezza impermeabile per la vostra apartment. It è la sicurezza per la tua casa.

Struttura integrazione Sealed ha la capacità di lavorare in un ambiente di hash.

Di fronte a nebbia o tempo inclemente, il rilevatore regolerà automaticamente la sensibilità (circuit AGC).

Facile da regolare e calibrare l'angolo ottico orizzontale / verticale. telescopi ottici integrati incorporati, usa il giubbotto anti-jamming professionale.

Anti-lampo progettazione di circuiti.

tubi ricevitori a infrarossi ad alta potenza, digitali a bassa potenza.



inside zone of the sensor



inside of the sensor



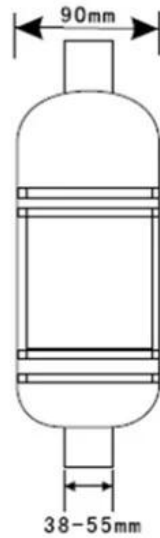
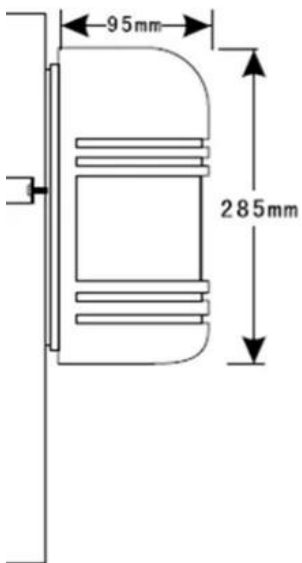
3 beams sensor



pairs of the sensor

● Dimesion Picture

SMOT

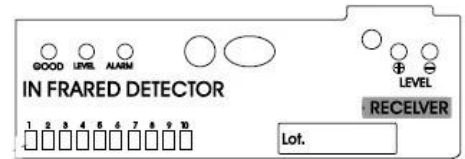
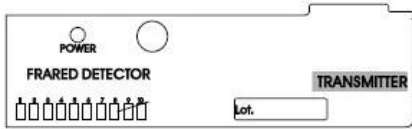
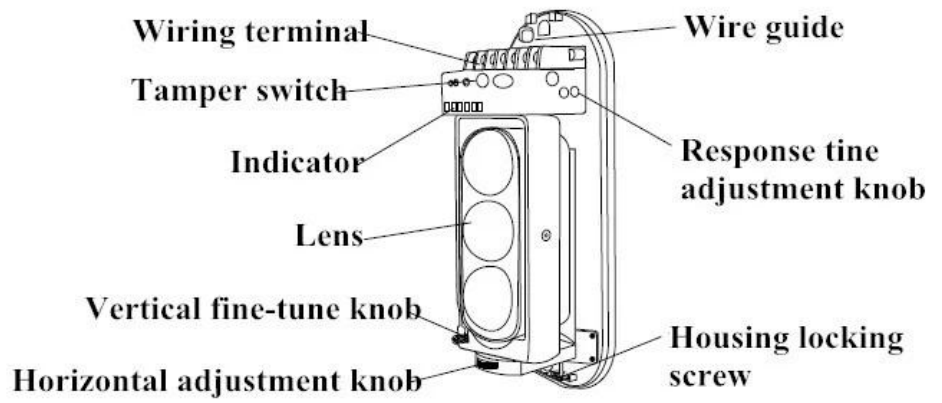
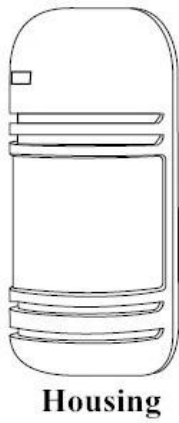




Optional Bracket Accessories: T Bracket

T-200 T-100
200×120mm 100×120mm





● Office



● Exhibitions



2011 Brazil Fair



2012 Shenyang Fair



2013 Jinan Fair



2013 Shenzhen Fair



.....



2012 Shenyang Fair



2013 Shenyang Fair



2013 Shenzhen Fair



2015 Shenzhen Fair