

● Parameter

SMQT

Dimensione	35,3 L * 28W * 6,4 H (mm)
Chip di bobina	TK4100
Frequenza	125kHz
Distanza di rilevamento	2cm ~ 8cm
Materiali	ABS
Colore facoltativo	Giallo, grigio, viola, blu, nero e rosso

● Introduction

SMQT

Riempimento e calotta in ABS a resina epossidica della bobina incapsulata chip combinano della saldatura a ultrasuoni a forma di carte con le varie forme.

Icona di serigrafia, marcatura; impermeabile, antipolvere, anti-vibrazione.

Temperatura di funzionamento è -30°C ~ + 50 °C.

Accesso blocco presenze per la vicinanza di induzione, porta di controllo accessi e così via.

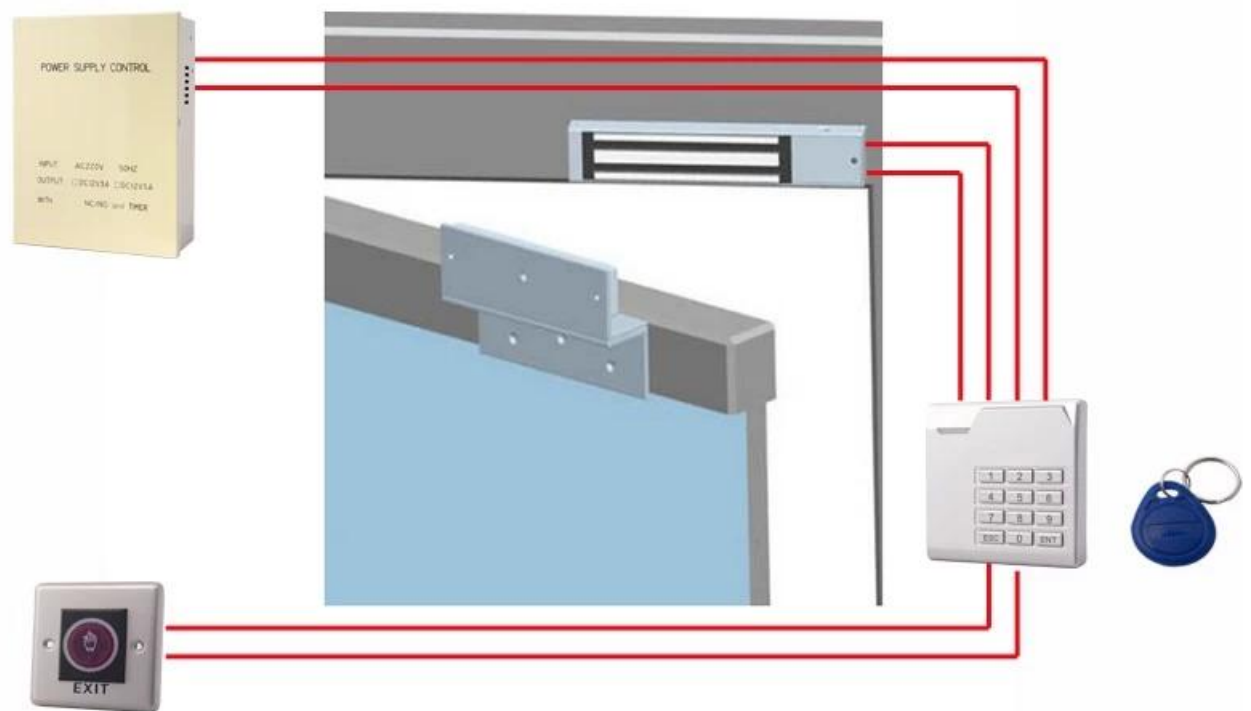
● Dimension Picture

SMQT



● Installations

SMQT



● Features

SMOT

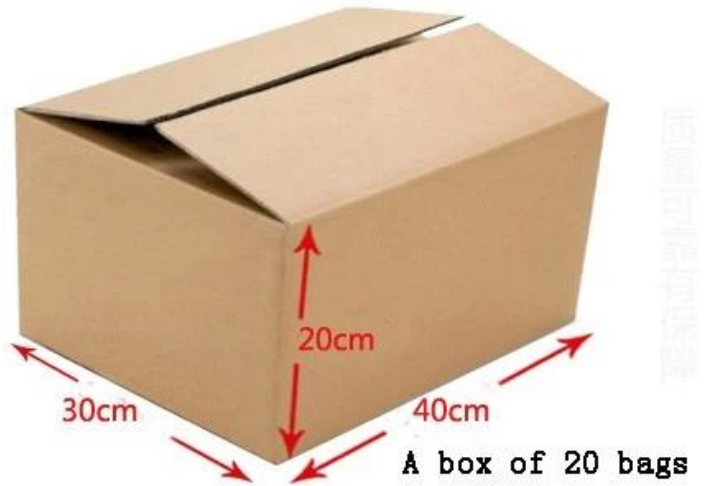
4100 chips [*High Sensitivity*]

Big pure copper coils|Strong anti-jamming

Industrial yellow glues to protect coil and IC component

● Packing list

SMOT



品質可靠有保證

QTY	2000PCS/CTN
Dimesion cartone	40L*30W*20h(cm)
Peso netto	12kg





● Exhibitions



2011 Brazil Fair



2012 Shenyang Fair



2015 Jinan Fair



2013 Shenzhen Fair



2012 Shenyang Fair



2013 Shenyang Fair



2013 Shenzhen Fair



2015 Shenzhen Fair

