

Ang SMQT DC 12V 5A metal box ay nagbibigay ng kapangyarihan para sa isang sistema ng control control ng pag-access



| | |
|---------------------------------|--|
| Ang pangalan | Ang SMQT DC 12V 5A metal box ay nagbibigay ng kapangyarihan para sa isang sistema ng control control ng pag-access |
| Model | EA-32B |
| Ang laki | 210 × 166 × 70 (mm) |
| Boltahe ng pag-input | AC110V ~ 240V |
| Kadalasang input | 50 ~ 60Hz |
| Boltahe ng output | DC 12V |
| Output kasalukuyang | 5A (default) / 3A tanggapin ang OEM |
| Kapangyarihan ng output | 60W |
| Mataas na kawastuhan ng boltahe | 1% |
| Proteksyon ng output | Proteksyon ng maikling circuit at labis na karga |
| Oras ng relay | Ayusin ang 0 ~ 15 segundo |
| Kasabay ng | One-stop control control o sistema ng doorphone |
| Opsyonal na pag-andar | Remote control |
| Materyal | Dobleng panig PC board Puro na transpormador ng tanso Ang pambalot ng metal |
| Timbang | 1.05kg |

Temperatura ng
nakapaligid

-30 ° C hanggang + 60 ° C

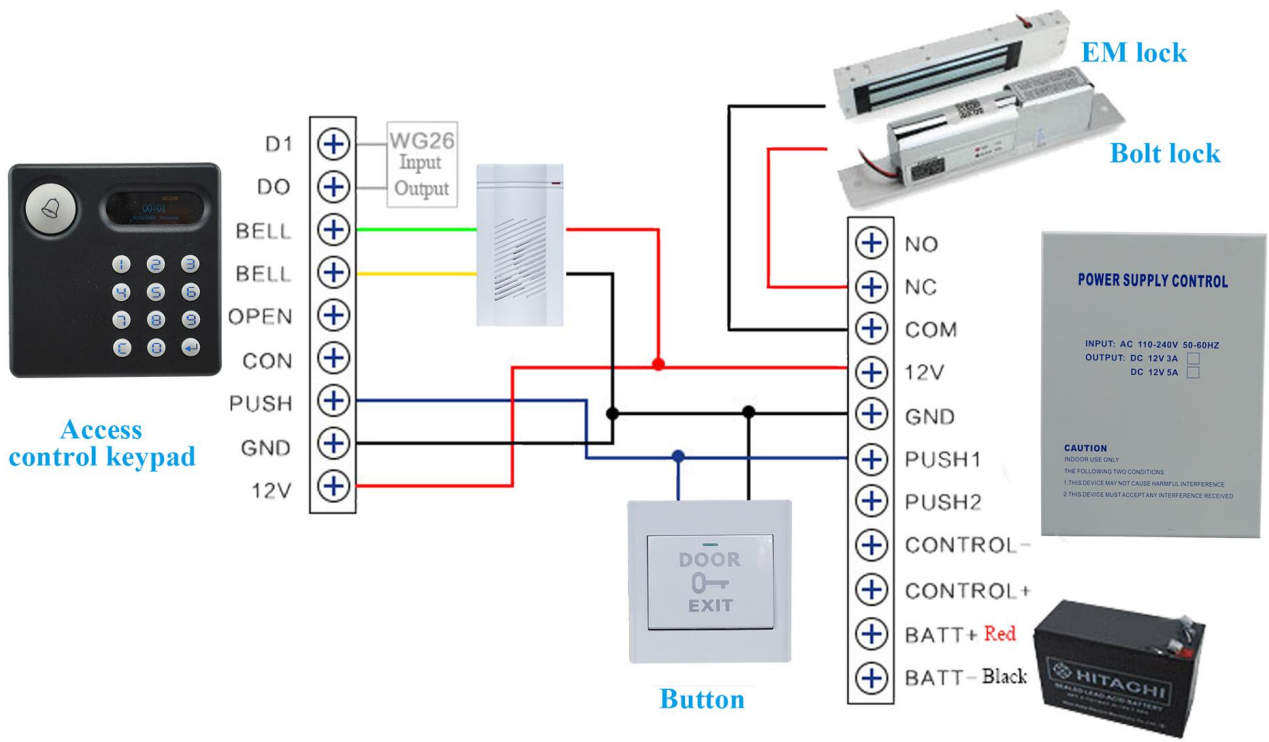
Katiyakan

2 taon

Appearance



Wiring diagram



Paano ang tungkol sa iba pang mga pagpipilian?

SMQT
铭汗科技



SMQT
铭汗科技



SMQT
铭汗科技



SMQT
铭汗科技



SMQT
铭汗科技



SMQT
铭汗科技



SMQT
铭汗科技



SMQT
铭汗科技



SMQT
铭汗科技

