

● Parameter

SMQT®

Parameter ng produkto	parameter Paglalarawan
Dimensyon ng pangunahing katawan	206Lx44.5Wx68H (mm)
Lapad ng doormax	1050mm
Timbang ng pinto max	60-85kg
Ack-check Function	HINDI
Max bukas anggulo	180
Isinasara bilis pagsasaayos	Spee1: 180 ° -15 °; Speed2: 15 ° -0 °
Nauukol temperatura	-20 °C -45 °C
applicability	kaliwa buksan o pakanan bukas na pinto
Napasa durability test	1,000,000 cycles
timbang	2kg

● Introduction

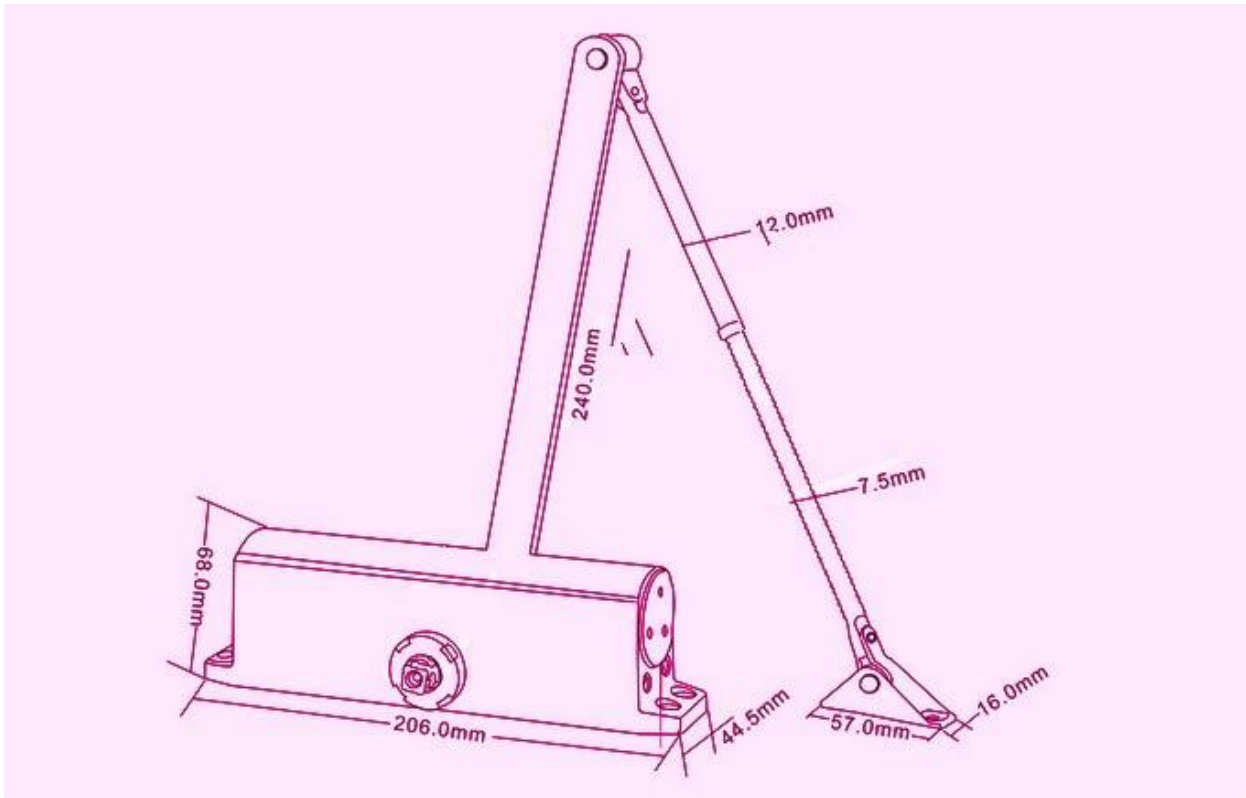
SMQT®

Door mas malapit na naka-install sa tuktok ng pinto dahon na may single pambungad, ay naaangkop sa kahoy na pinto, bakal pinto at pinto laban sa sunog.

Appliable sa iisang pinto na may maximum pinto lapad ng 1050mm at pinto bigat ng 60-85kg.

● Dimesion Picture

SMQT®



● Packing list

SMQT

QTY / CTN	10
Demision (L * W * H) (cm)	56 * 34 * 18
Gross Timbang (kg) / CTN	17.0

● Office

SMQT



● Exhibitions

2011 Brazil Fair



2012 Shenyang Fair



2013 Jinan Fair



2013 Shenzhen Fair



2012 Shenyang Fair



2013 Shenyang Fair



2013 Shenzhen Fair



2015 Shenzhen Fair

.....