

modelo	UM SER
distância de detecção	Indoor: 150m 300m 450m 600m 750m Outdoor: 50m 100m 150m 200m 250m (opcional)
tensão operacional	13,8 ~ 24VDC 11 28VAC ~
corrente de operação	40-65mA
velocidade de indicação	50 ~ 700m / seg
saída anti-demolição	NC
temperatura ambiente	-20°C~ + 50 °C
saída de alarme	NO / NC
ajuste de nível	180 ° ± 90 °
ajuste Vertical	± 10 °
cor	preto
material	resina de PC

O detector de movimento feixe de infravermelho com 3 vigas de longa distância sensor. This detector cerca de infravermelho é impermeável.

feixe de laser infravermelho sensores fotoelétricos é à prova d'água feixes infravermelhos de segurança para a sua apartment. It é a segurança para sua casa.

estrutura de integração selado tem a capacidade de trabalhar em ambiente de hash.

Confrontado com nevoeiro ou mau tempo, o detector irá regular automaticamente a sensibilidade (circuito AGC).

Fácil de ajustar e calibrar o ângulo óptico horizontal / vertical.

telescópios ópticos integrados incorporados, utilize o profissional anti-jamming jaqueta.

Anti-relâmpago desenho do circuito.

tubos receptor infravermelho de alta potência, baixo consumo de energia digitais.



inside zone of the sensor



inside of the sensor



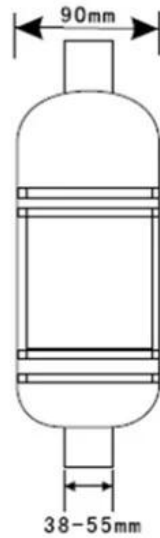
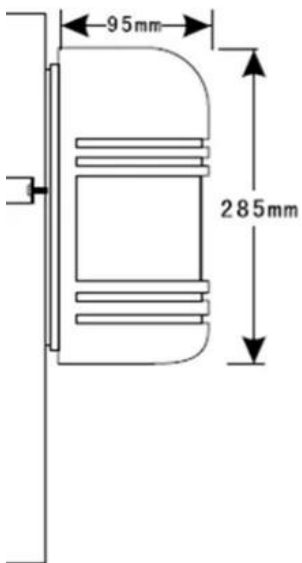
3 beams sensor



pairs of the sensor

● Dimesion Picture

SMOT

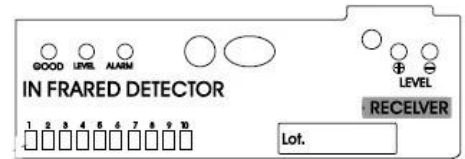
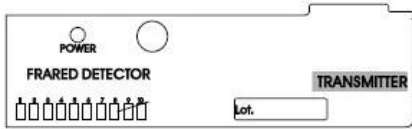
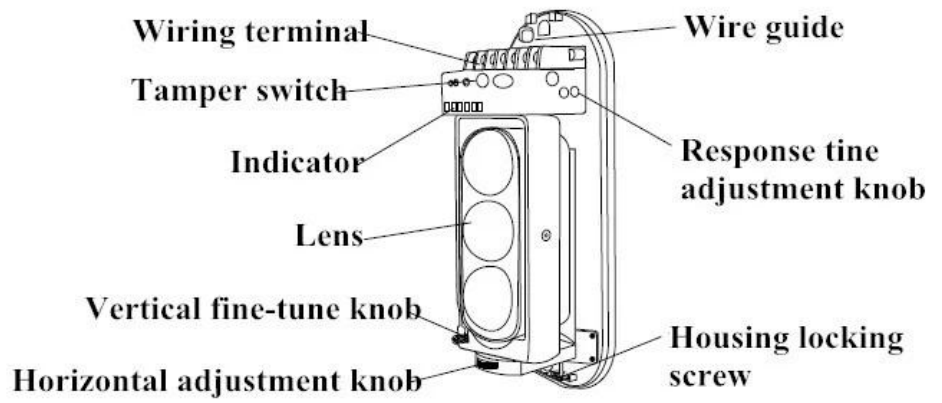
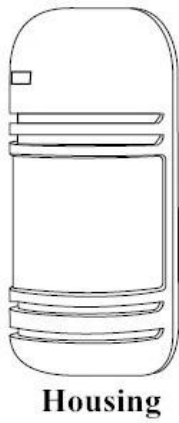




Optional Bracket Accessories: T Bracket

T-200 T-100
200×120mm 100×120mm





Office



Exhibitions



2011 Brazil Fair



2012 Shenyang Fair



2013 Jinan Fair



2013 Shenzhen Fair



2012 Shenyang Fair



2013 Shenyang Fair



2013 Shenzhen Fair



2015 Shenzhen Fair



.....