

Access control switch power supply

AC220V input

DC 12V ,5A output

Suitable access control system and doorphone system

SMQT



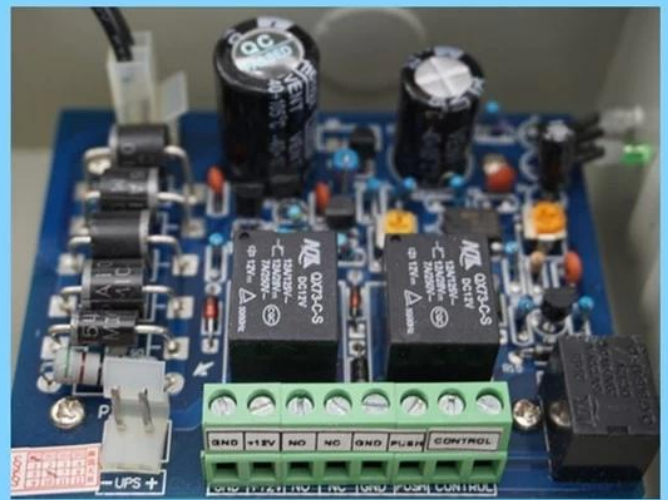
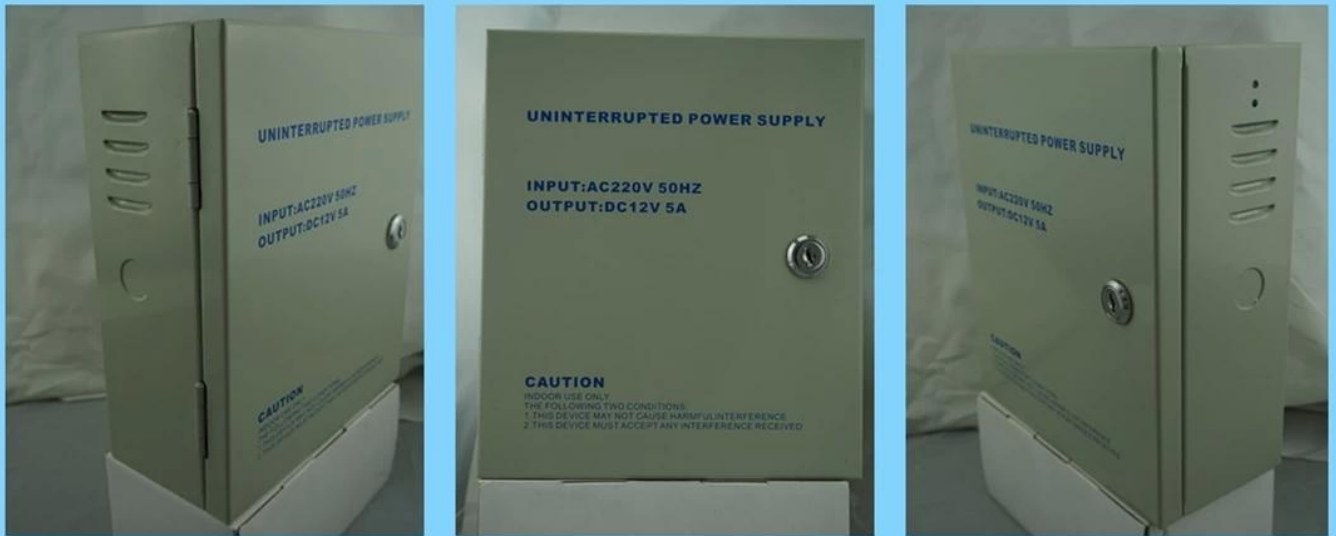
• Parameter

SMQT

Parâmetro	
Nome do Produto	de alimentação do interruptor de alimentação de controle de acesso caixa de metal DC 12V 5A
Modelo	EA-38B
Dimensão	205 × 165 × 74 (mm)
tensão de entrada	AC220V
frequência de entrada	50Hz
Voltagem de saída	12V DC
ouput atual	5A
potência de saída	60W
proteção	Construídas em saída de protecção de curto circuit Anti-intererence
relé de tempo	0 ~ 15 segundos
O projeto especial	dupla face PC Board Puro cobre Transformer Metal Concha
Cor	Branco
Adequado para	sysetm controle de acesso e sistema de interfone
temprature ambiente	-20 °C ~ 61 °C
Peso líquido	2,5 kg
opcionais	Controlo remoto controle (distância remota é 80m ao ar livre) Cópia de segurança bateria (7ah 12V)

• Introduction

SMQT®

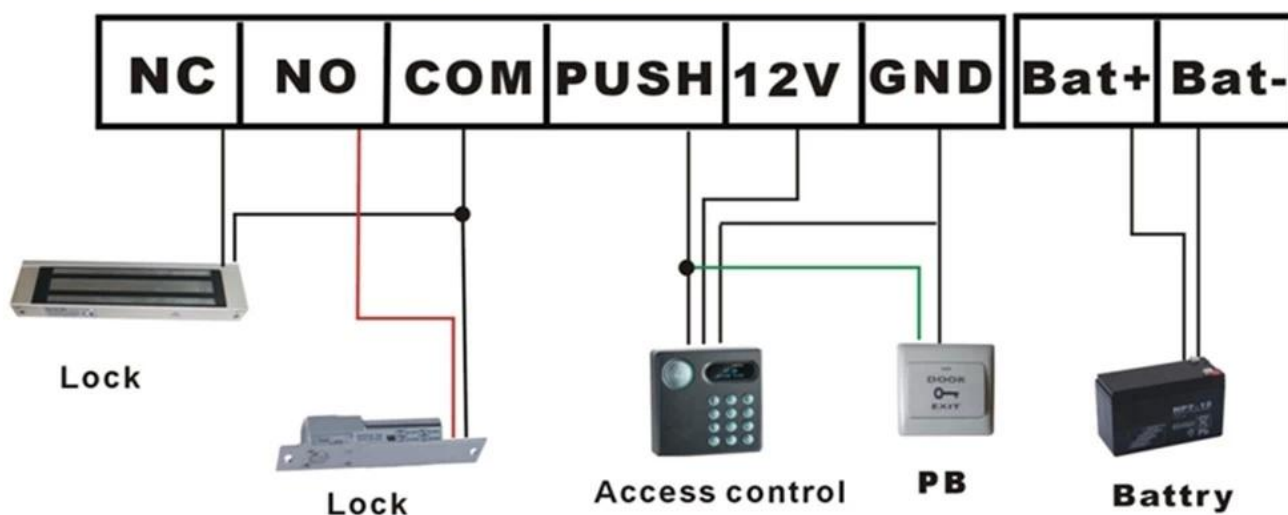


• Feature

SMQT®



Access control switch power supply
AC 220V input,DC 12V 5A output
0~15s time relay
Double face PC board,
pure copper transformer,steel shell
Short circuit protection Anti-interference
Suitabel for access control system,
Doorphone system
Remote control function and
backup battery optional
2 years warranty, welcome OEM



lista de embalagem	
Nome do Produto	de alimentação do interruptor de alimentação de controle de acesso caixa de metal EA-38B DC 12V 5A
Qtde	10 peças por caixa
tamanho da caixa	50 * 42 * 27 (cm)
Peso	25 kg



WE LOGISTICS



• Office show

SMQT



• Exhibition

SMQT

2011 Brazil Fair



2012 Shenyang Fair



2013 Jinan Fair



2013 Shenzhen Fair



.....



2012 Shenyang Fair



2013 Shenyang Fair



2013 Shenzhen Fair



2015 Shenzhen Fair