

● Parameter

SMQT

Parâmetro do produto	parâmetro Descrição
Dimensão do corpo principal	206Lx44.5Wx68H (mm)
Largura de doormax	1.050 milímetros
Peso de porta max	60-85kg
Função ack-check	NÃO
ângulo aberto Max	180
ajuste de velocidade de fechamento	Spee1: 180 ° -15 °; Speed2: 15 ° -0 °
temperatura aplicável	-20 °C -45 °C
aplicabilidade	porta aberta aberta ou direita esquerda
teste de durabilidade passado	1.000.000 ciclos
Peso	2 kg

● Introduction

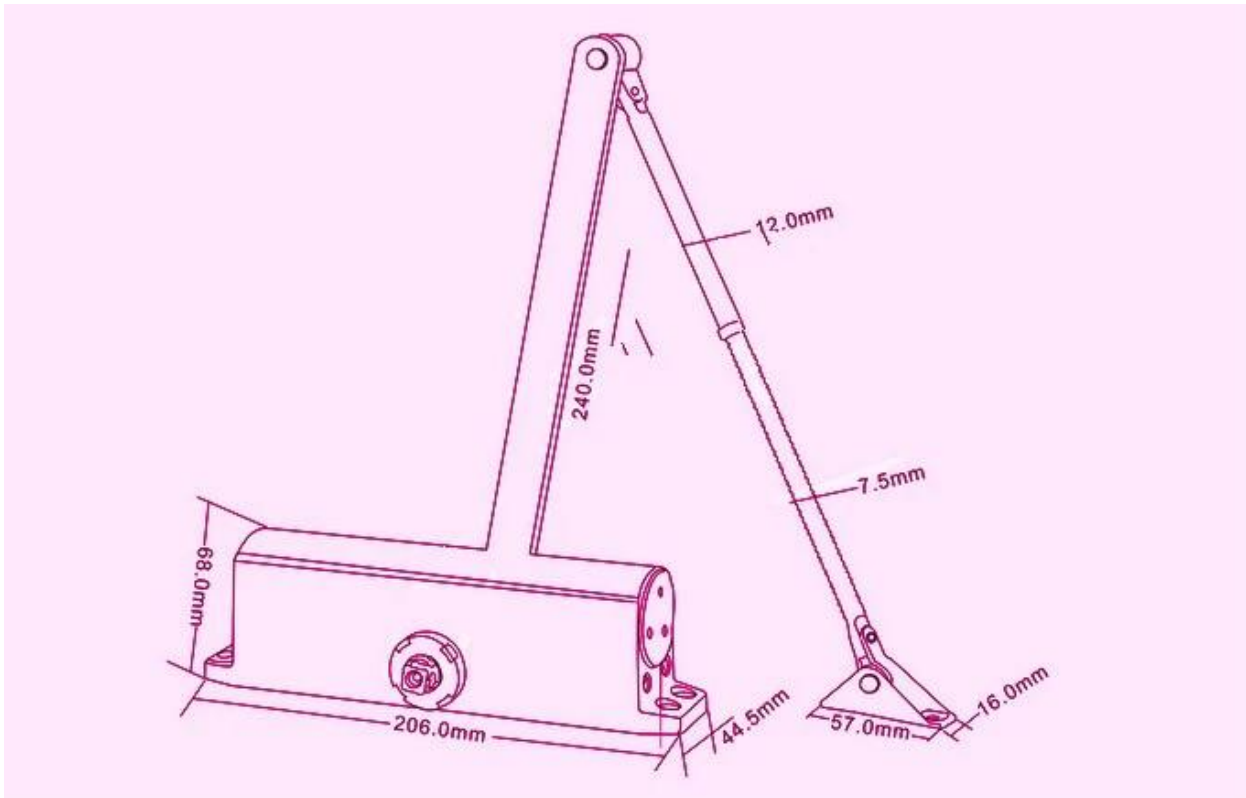
SMQT

Fecho de porta está instalado na parte superior da folha de porta com uma abertura única, é aplicável a porta de madeira, porta de aço e porta corta-fogo.

Appliable a única porta com a largura da porta máximo de 1,050 milímetros e peso da porta de 60-85kg.

● Dimesion Picture

SMQT



● Packing list

SMQT

QTY / CTN	10
Demision (L * W * H) (cm)	56 * 34 * 18
Peso bruto (kg) / CTN	17,0

● Office

SMQT



● Exhibitions

2011 Brazil Fair



2012 Shenyang Fair



2013 Jinan Fair



2013 Shenzhen Fair



2012 Shenyang Fair



2013 Shenyang Fair



2013 Shenzhen Fair



2015 Shenzhen Fair

.....