

## ● Parameter

**SMQT**

<b>Parâmetro do produto</b>	<b>parâmetro Descrição</b>
Dimensão do corpo principal	226Lx44.5Wx72H (mm)
Largura de doormax	1200 milímetros
Peso de porta max	80-100kg
Função ack-check	NÃO
ângulo aberto Max	180
ajuste de velocidade de fechamento	Spee1: 180 ° -15 °; Speed2: 15 ° -0 °
temperatura aplicável	-20 °C -45 °C
aplicabilidade	porta aberta aberta ou direita esquerda
teste de durabilidade passado	1.000.000 ciclos
Peso	2,1 kg

## ● Introduction

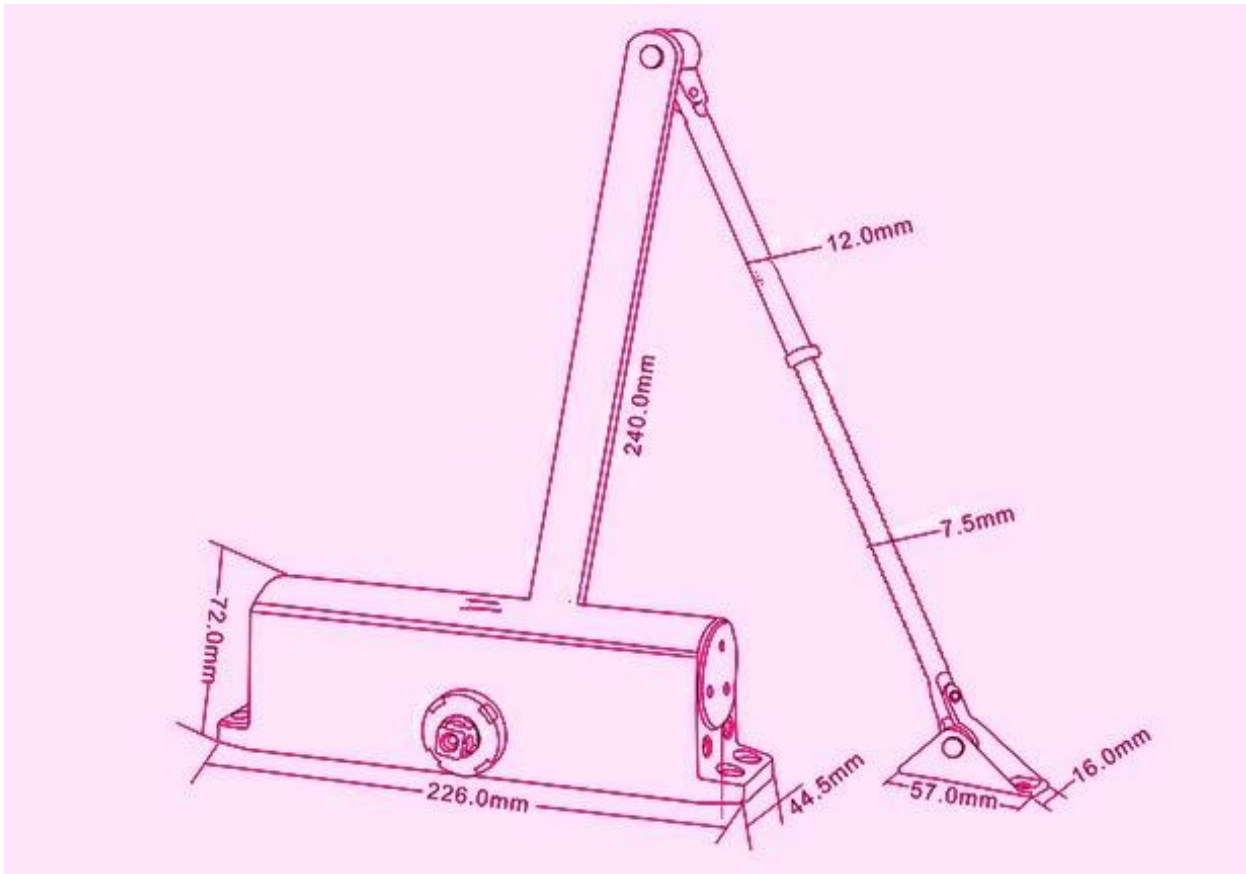
**SMQT**

Fecho de porta está instalado na parte superior da folha de porta com uma abertura única, é aplicável a porta de madeira, porta de aço e porta corta-fogo.

Appliable a única porta com a largura da porta máximo de 1.200 milímetros e peso da porta de 80-100kg.

## ● Dimesion Picture

**SMQT**



● Packing list

**SMOT**

QTY / CTN	10
Demision (L * W * H) (cm)	56 * 34 * 18
Peso bruto (kg) / CTN	17,0



2011 Brazil Fair



2012 Shenyang Fair



2015 Jinan Fair



2013 Shenzhen Fair



2012 Shenyang Fair



2013 Shenyang Fair



2013 Shenzhen Fair



2015 Shenzhen Fair