

Tensão operacional	DC12V
potência nominal de saída	15W
material da caixa	materiais retardadores de fogo ABS
resposta de frequência	800Hz ~ 15kHz
SNR	≥82db
intensidade de saída	150db
Temperatura de trabalho	-10 °C ~ 65 °C
Umidade	40% a 95%

A sirene de alarme de fábrica é de 12 volts sirene de alarme elétrico de alta db pequena emergência siren.This é com fio e usar com o sistema de alarme e alarme de incêndio.

material de alta resistência retardante de fogo ABS, o processamento de superfície spray, durável, longa vida útil;

Built-in de saída dupla amplificadores de áudio Philips, alto, de alta definição;

única fonte de alimentação, utilização eficaz da utilização de energia;

Âmbito: óleo, pressão alta, minas, pássaro aeroporto tóxico e assim por diante.

A sirene eletrônico é a 115dB sirene de alarme smail usado com o alarme de incêndio e Antíf alarme.



● Installations

SMOT

SMQT[®]



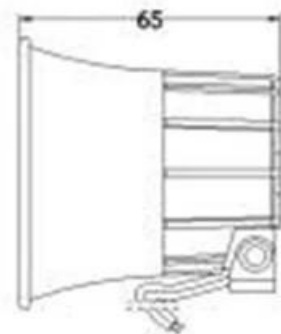
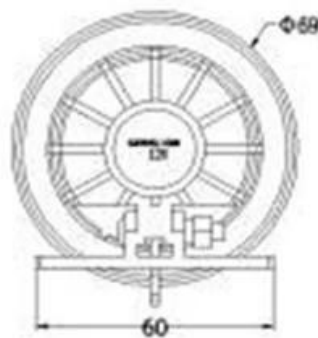
Installation Demo:

Accessories:



● Features

SMQT[®]





2011 Brazil Fair



2012 Shenyang Fair



2013 Jinan Fair



2013 Shenzhen Fair



2012 Shenyang Fair



2013 Shenyang Fair



2013 Shenzhen Fair



2015 Shenzhen Fair

.....