

Especificação	
Nome do Produto	de metal à prova de água teclado de controle de acesso única porta
Modelo	EA-87A
Dimensão	120 × 56 × 18 (mm)
Trabalhando Voltagem	12V DC
Trabalhando atual	& Lt; 60mA
Cartões capacidade	2000pcs
Indução alcance	5-8cm ID 3-6cm IC
Porta Tempo de atraso	0 ~ 99 segundos (ajustável)
Aberto modo	Cartão/ Super senha / UID + senha / cartão + senha
Cartão digital	EM cartão de identificação (125KHz)
Saída conectores	Porta botão de libertação / porta sirene do sensor / Sino de porta / alarme / tamper
Cor	lasca de madeira
Traje para	casa/ escritório
Concha Material	inoxidável aço
Trabalhando temperatura	-10 °C ~ 50 °C
Líquido peso	0,5 kg





Single door access control keypad

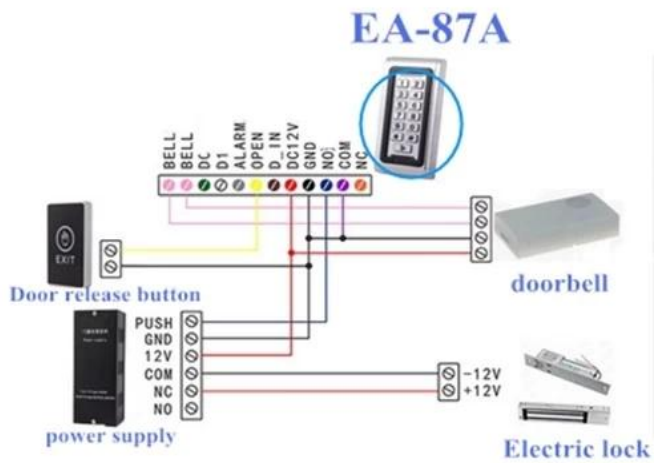
Working voltage 12V DC

Card capacity 2000 pcs

IC(13.56Mhz)/ID(125Khz) card type optional

Waterproof, suitable for outdoor

Button with LED back light



• *Packaging & shipping*

SMQT

lista de embalagem	
Nome do Produto	EA-87A de metal à prova d'água teclado de controle de acesso única porta
Qtde	20
tamanho da caixa	47 * 32 * 34 (cm)
Peso	17 kg



• *Office show*

SMQT®



• *Exhibition*

SMQT®

2011 Brazil Fair



2012 Shenyang Fair



2013 Jinan Fair



2013 Shenzhen Fair



.....



2012 Shenyang Fair



2013 Shenyang Fair



2013 Shenzhen Fair



2015 Shenzhen Fair