

## ● Parameter

SMQT

Рабочее напряжение	CD12V
Выход электрического замка	3A
Потребляемый ток	30mA
выход сигнала тревоги	20A
расстояние считывания	IC ID 3-6cm 5-8 см
Время срабатывания защиты от короткого замыкания выхода	100us
Сохранение пользователя	2000
Часы работы	0-99s регулируемые
Температура окружающей среды	-45 °C ~ 60 °C
Габаритные размеры	120L * 58W * 18H

## ● Introduction

SMQT

Одиночная дверь контроля доступа с водостойчивой функцией, автономный считыватель бесконтактных микросхем function.It с IC и режимом ID.

Новый внешний дизайн, стиль Mercedes-Benz, роскошь, атмосфера, стабильной и безопасной.

Металлический корпус, водонепроницаемый анти-разбивая дизайн.

PC пластик запечатаны, полностью герметичны водонепроницаемый корпус.

Степень защиты IP68.

Клавиша подсветки, проста в использовании.

## ● Dimesion Picture

SMQT



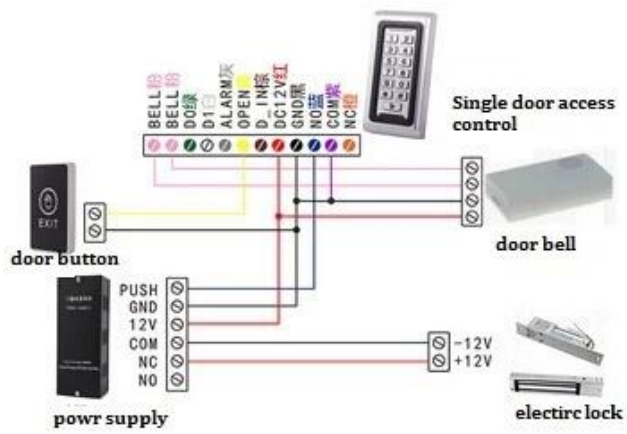
18mm

120mm

56mm

## ● Installations

SMQT®



## ● Features

SMQT®



● Packing list

**SMQT**



Кол-во	22 / коробка
Упаковка Спецификации	52L * 29W * 12H (см)

вес упаковки

12.32Kg

● Office

SMQT



● Exhibitions

SMQT

2011 Brazil Fair



2012 Shenyang Fair



2013 Jinan Fair



2013 Shenzhen Fair



2012 Shenyang Fair



2013 Shenyang Fair



2013 Shenzhen Fair



2015 Shenzhen Fair

