

## • *Parameter*

**SMQT**

Рабочее напряжение	CD12V
Выход электрического замка	3A
Потребляемый ток	30mA
выход сигнала тревоги	20A
расстояние считывания	IC ID 3-6cm 5-8 см
Время срабатывания защиты от короткого замыкания выхода	100us
Сохранение пользователя	2000
Часы работы	0-99s регулируемые
Температура окружающей среды	-45 °C ~ 60 °C
Габаритные размеры	120L * 58W * 18H

## • *Introduction*

**SMQT**



Новый внешний дизайн, стиль Mercedes-Benz, роскошь, атмосфера, стабильной и безопасной.

Металлический корпус, водонепроницаемый анти-разбивая дизайн. PC пластик запечатаны, полностью герметичны водонепроницаемый корпус.

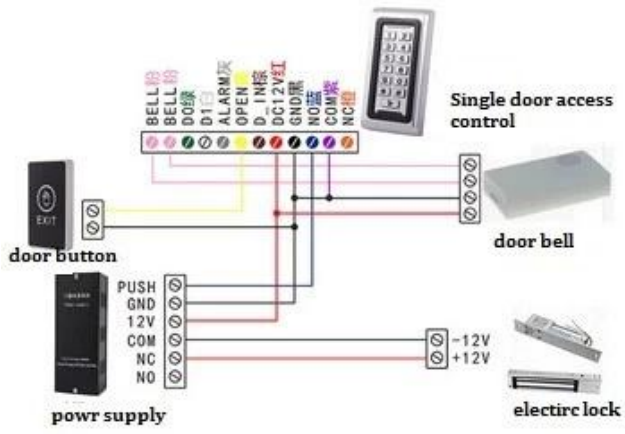
Степень защиты IP68.

Клавиша подсветки, проста в использовании.



• *Installation*

SMQT



• *Feature*

SMQT



*Single door access control keypad*

*Working voltage 12V DC*

*Card capacity 2000 pcs*

*IC(13.56Mhz)/ID(125Khz) card type optional*

*Waterproof, suitable for outdoor*

*Button with LED back light*

Система контроля доступа дверь с читателем wiegand карты и клавиатуры цифрового контроля доступа, доступа к двери нажать кнопку, источник питания, RFID-карт.

---

• *Packaging & shipping*

SMQT





## ● Office show

SMQT®



## ● Exhibition

SMQT®

2011 Brazil Fair



2012 Shenyang Fair



2013 Jinan Fair



2013 Shenzhen Fair



.....



2012 Shenyang Fair



2013 Shenyang Fair



2013 Shenzhen Fair



2015 Shenzhen Fair