

• *Parameter*

SMQT®

Наименование товара	Контроль доступа электропитание переключателя
Номер модели	EA-37A
Габаритные размеры	180L * 80W * 60H (мм)
Выходное напряжение	DC12V
Выходной ток	3A
Выходной контакт	12V / GND / PUSH / NO / GND / NC / + PUSH / GND
установка задержки	0-15s
Специально разработанные	Черный цвет, двойной стеклопакет, медный трансформатор, стальная оболочка
функция безопасности	Защита от короткого замыкания, защиты от заклинивания
Объем	Контроль доступа, строительство систем внутренней связи, кнопка двери могут быть доступны
Необязательный	дистанционное управление

• *Introduction*

SMQT®



водонепроницаемый источник бесперебойного питания контроллер питания Китай используется с блоком системы контроля доступа двери.

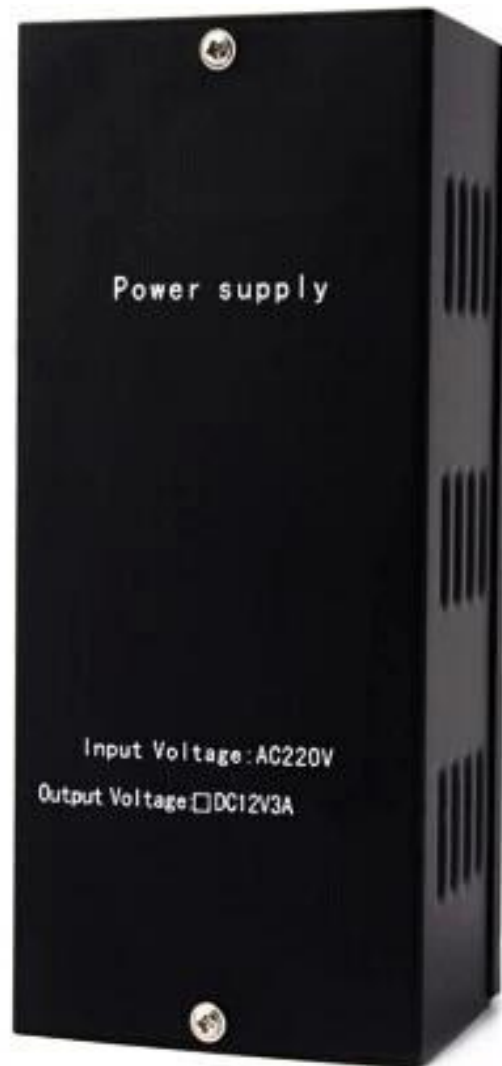
• Dimension

SMQT



• Feature

SMQT



Access control uninterruptured switch power supply

AC 220V input voltage

DC 12V,3A output

0~15s time delay(adjustable)

Pure black color,double face PC board,

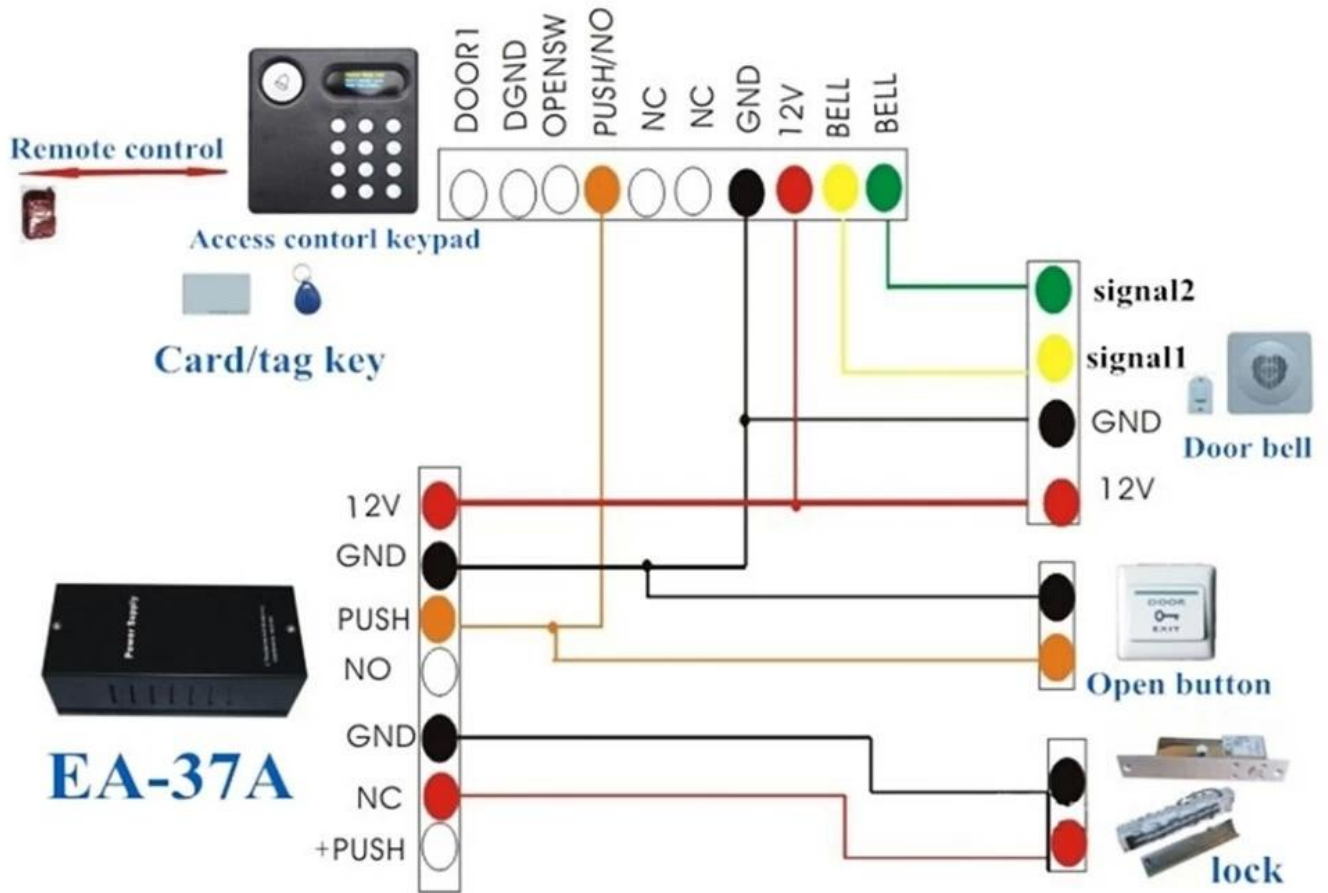
pure copper transformer

Remote control function is optional

Suitable for access control system,

door phone system

Two years warranty welcome OEM



• *Packaging & shipping*

SMQT®



● *Office show*

SMQT®



● *Exhibition*

SMQT®

2011 Brazil Fair



2012 Shenyang Fair



2013 Jinan Fair



2013 Shenzhen Fair



2012 Shenyang Fair



2013 Shenyang Fair



2013 Shenzhen Fair



2015 Shenzhen Fair



.....