

● Parameter

SMQT

Boyut	35,3 L * 28W * 6.4 H (mm)
Bobin cips	TK4100
Frekans	125kHz
Mesafe algılama	2cm ~ 8cm
Malzemeleri	ABS
İsteğe bağlı renk	Sarı, gri, mor, mavi, siyah ve kırmızı

● Introduction

SMQT

ABS gövde ve dolgu kapsüllenmiş çip bobin epoksi ve Ultrasonik kaynak kartları çeşitli şekillerle şeklinde birleştirir.

İpek ekran simgesini, işaretleme; su geçirmez, toz geçirmez, Anti-titreşim.

Çalışma sıcaklığı -30.°C ~ + 50 °C.

İndüksiyon yakınlık, kapı erişim denetimi için katılım kilit ve benzeri erişim.

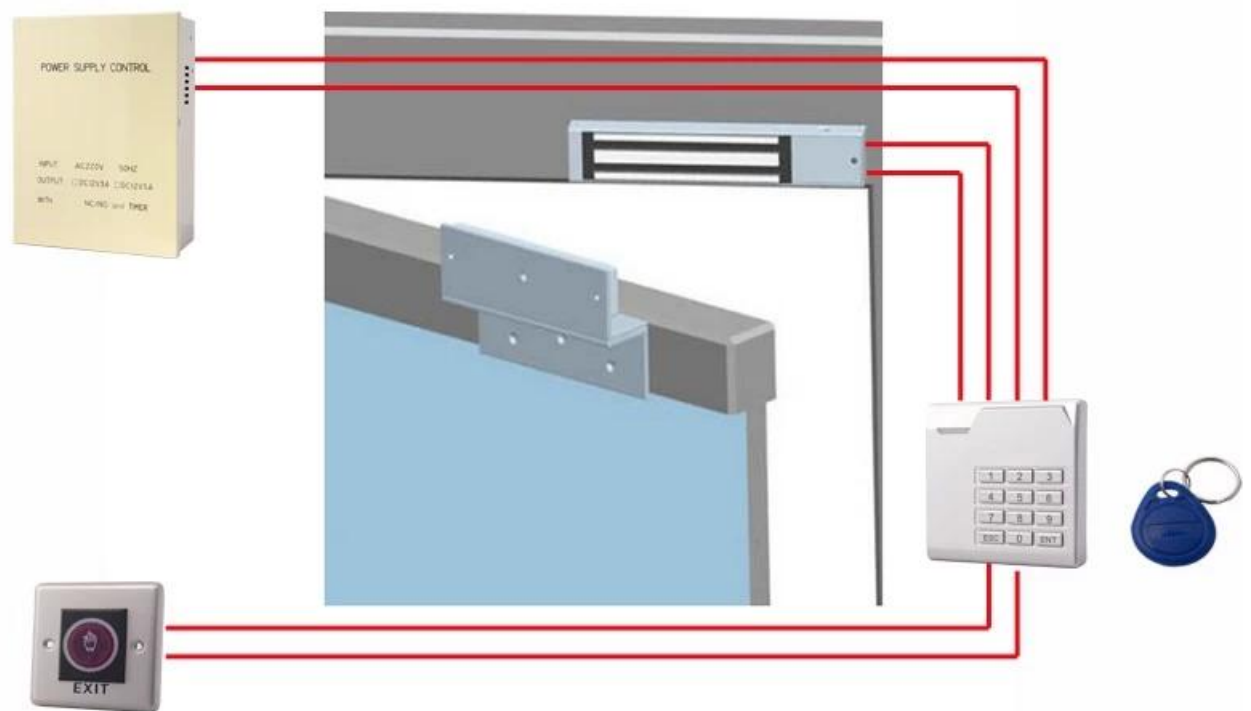
● Dimesion Picture

SMQT



● Installations

SMQT



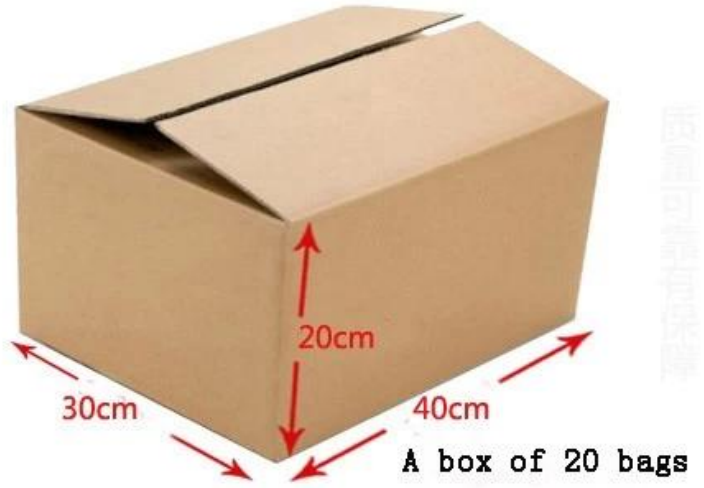
● Features

SMOT



● Packing list

SMOT



品質可靠有保證

MİKTAR	2000pcs/CTN
Karton dimesion	40L*30W*20H(cm)
Net ağırlık	12kg





● Exhibitions



2011 Brazil Fair



2012 Shenzhen Fair



2015 Jinan Fair



2013 Shenzhen Fair



2012 Shenzhen Fair



2013 Shenzhen Fair



2013 Shenzhen Fair



2015 Shenzhen Fair

