

• *Parameter*

SMQT

Çalışma gerilimi	CD12V
Elektrikli kilit çıkışı	3 A
Şu durgun	30mA
alarm çıkışı	20A
okuma mesafesi	IC 3-6cm Kimlik 5-8cm
Çıkış kısa devre koruması süresi	100US
saklama kullanıcı	2000
Açılış saatleri	ayarlanabilir 0-99s
Ortam sıcaklığı	-45 °C ~ 60 °C
boyutlar	120L * 58W * 18H

• *Introduction*

SMQT



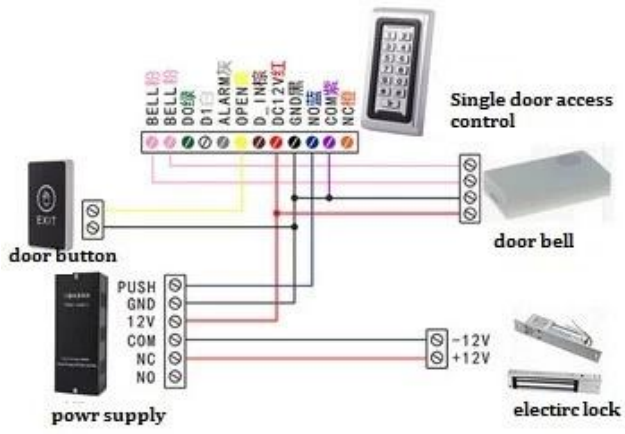
istikrarlı ve güvenli yeni dış tasarımı, Mercedes-Benz tarzı, lüks, atmosfer.
Metal kabuk, su geçirmez, anti-smashing tasarımı.
PC plastik mühürlü, tamamen su geçirmez tasarımı imzalandı.
IP68 koruma değerlendirmesi.
Anahtar arka ışık, kullanımı kolay.

•Dimension

SMQT®



• *Installation*



• *Feature*

SMQT



Single door access control keypad

Working voltage 12V DC

Card capacity 2000 pcs

IC(13.56Mhz)/ID(125Khz) card type optional

Waterproof, suitable for outdoor

Button with LED back light

wiegant kart okuyucu ve dijital erişim kontrol tuş takımı, kapı erişim
kapı geçiş kontrol sistemi
butona basınız,güç kaynağı, RFID kartı.

•*Packaging & shipping*

SMQT





● Office show

SMQT®



● Exhibition

SMQT®

2011 Brazil Fair



2012 Shenyang Fair



2013 Jinan Fair



2013 Shenzhen Fair



2012 Shenyang Fair



2013 Shenyang Fair



2013 Shenzhen Fair



2015 Shenzhen Fair



.....