

● Parameter

SMQT

Thông số sản phẩm	tham số Mô tả
Kích thước của cơ thể chính	226Lx44.5Wx72H (mm)
Chiều rộng của doormax	1200mm
Trọng lượng tối đa cửa	80-100kg
Chức năng Ack-check	KHÔNG
Max góc mở	180
điều chỉnh tốc độ đóng	Spee1: 180 ° -15 °; Speed2: 15 ° -0 °
hiệt độ áp dụng	-20 °C -45 °C
Khả năng áp dụng	trái cửa mở mở hoặc phải
kiểm tra độ bền qua	1.000.000 chu kỳ
Cân nặng	2.1kg

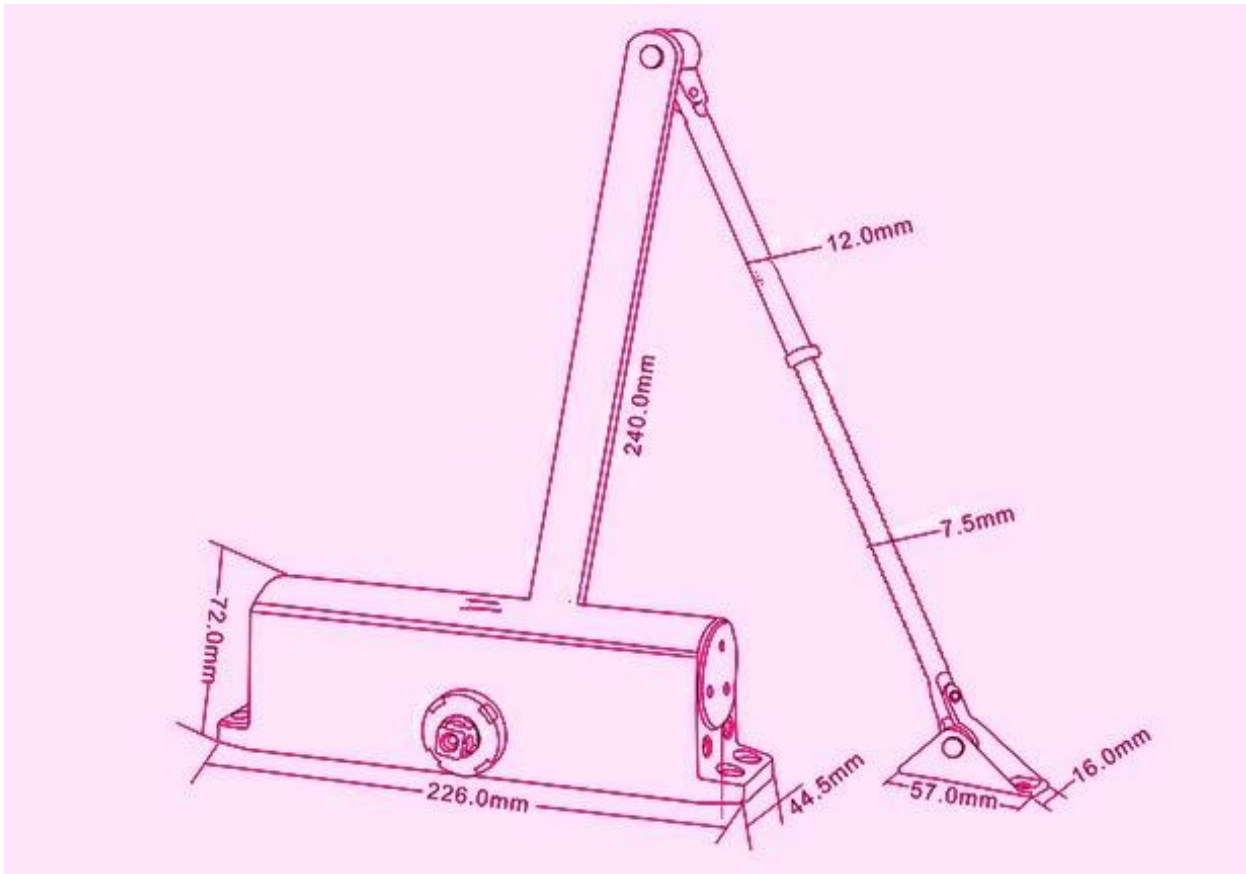
● Introduction

SMQT

Cửa gắn hơn được cài đặt ở đầu các cánh cửa với mở cửa duy nhất, được áp dụng cho cửa gỗ, cửa thép và cửa lửa.
Applicable đến cửa duy nhất với chiều rộng cửa tối đa 1200mm và trọng lượng cánh cửa của 80-100kg.

● Dimesion Picture

SMQT



● Packing list

SMOT

QTY / CTN	10
Demision (L * W * H) (cm)	56 * 34 * 18
Tổng trọng lượng (kg) / CTN	17,0



2011 Brazil Fair



2012 Shenyang Fair



2015 Jinan Fair



2013 Shenzhen Fair



2012 Shenyang Fair



2013 Shenyang Fair



2013 Shenzhen Fair



2015 Shenzhen Fair