

# NEW

PRODUCT THE ARRIVAL OF THE GOODS



**SMQT**

<https://eis.en.alibaba.com/>

search

THE INTERNATIONAL WEBSITE | ▲

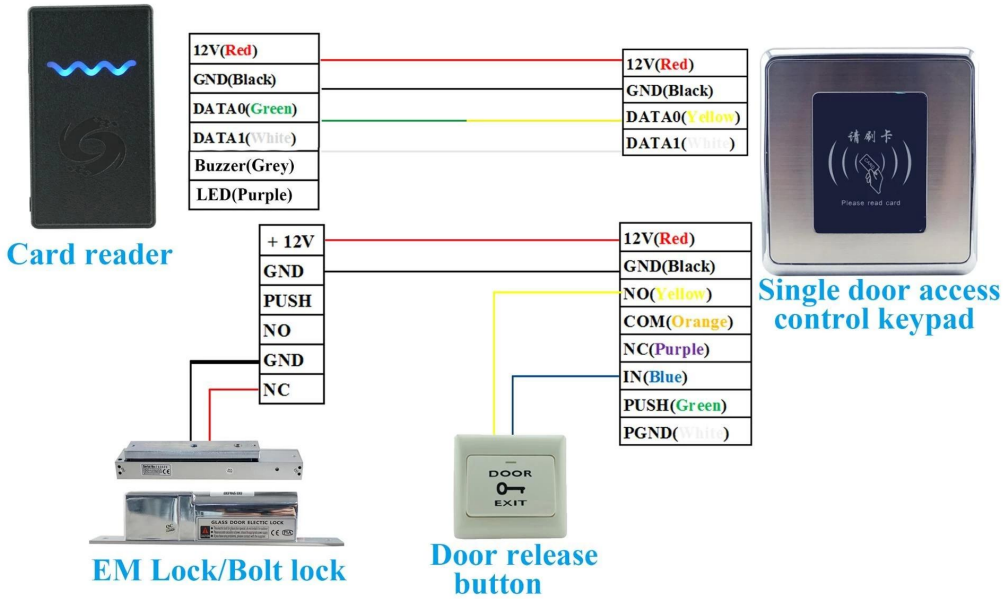
Tên sản phẩm:	Đầu đọc thẻ kiểm soát đặc biệt với tần số IC 13.56Mhz
Mô hình:	EA-63
Kích thước:	85mm * 45mm * 18mm
Loại thẻ:	IC (13.56MHz) / ID (125KHz) tùy chọn
Giao tiếp:	WG 26 / WG34 (tùy chọn)
Khoảng cách đọc:	3 ~ 7cm
Điện áp hoạt động:	12VDC
Nhiệt độ:	-25 ~ 70 độ
Hoạt động hiện tại:	& lt; 60mA
Vật chất:	Nhà máy PC + bảng PCB
OEM:	Chào mừng OEM và mẫu đặt hàng để kiểm tra
Màu:	Đen
Cân nặng:	50g

**Những tính năng của đầu đọc thẻ của chúng tôi?**









## Where to use it?



This type card reader suitable for all kinds of access control system project for :  
Office, Hotel, Bank, Apartment, Government building, Laboratory etc.

IN-LOẠI ĐIỂM



## SHOW CASE



VĂN PHÒNG





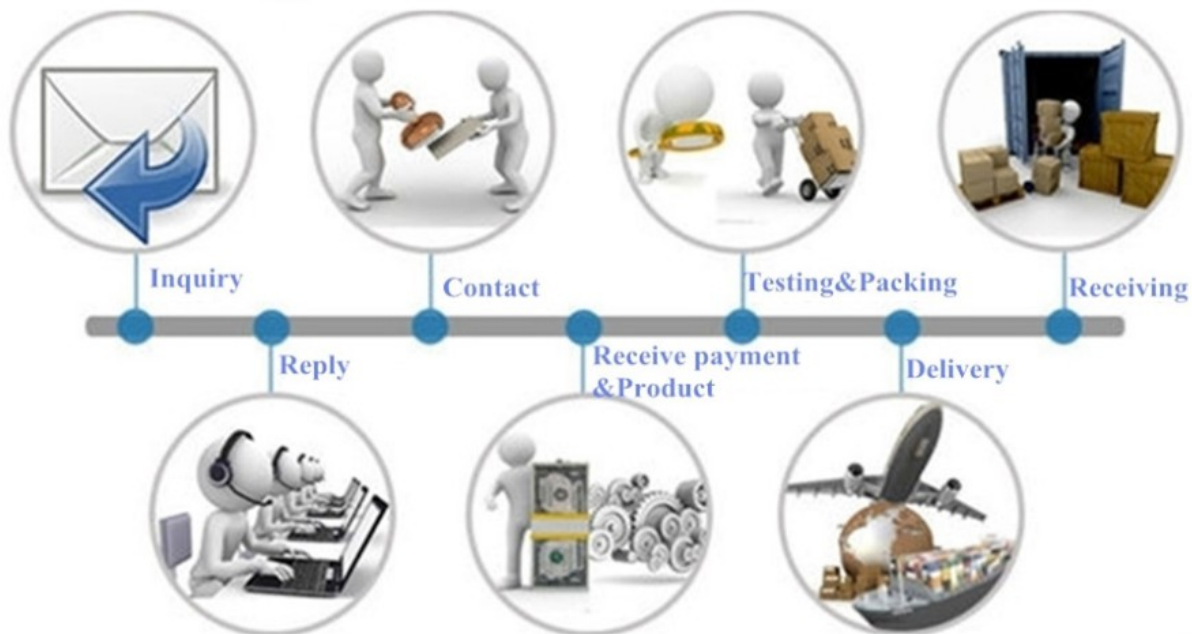
## KHÁCH HÀNG



## TRIỂN LÃM







<b>Trade terms:</b>	<b>EXW</b>
<b>Payment terms:</b>	<b>T/T, Western union, Paypal etc</b>
<b>Delivery time:</b>	<b>Normal order within 7 days, bulk order 10-15days</b>
<b>Packing:</b>	<b>Neutral paper box and paper carton</b>
<b>Shipping:</b>	<b>Express company or by sea, by air or appointed by buyer</b>

## Câu hỏi thường gặp

### Câu hỏi thường gặp

#### Hỏi: Tôi có thể đặt hàng mẫu không?

A: Vâng, chúng tôi sẵn sàng cung cấp mẫu thử nghiệm cho bạn để kiểm tra chất lượng. Mẫu hỗn hợp có thể chấp nhận được.

#### Hỏi: thời gian dẫn đầu là gì?

A: Mẫu cần 1-3 ngày làm việc, thời gian sản xuất hàng loạt cần 10-15 ngày làm việc cho đơn hàng dưới 5000pcs.

#### Hỏi: Bạn có giới hạn MOQ nào không?

A:EXW MOQ là 100pcs dưới hộp trống.

**Hỏi: Làm thế nào để bạn vận chuyển hàng hoá và kéo dài bao lâu?**

A:Mẫu sẽ được gửi cho bạn bằng dịch vụ vận chuyển tùy chọn (chuyển phát, hàng không, và biển). Thời gian giao hàng phụ thuộc vào dịch vụ vận chuyển.

**Hỏi: Làm thế nào để chúng tôi tiến hành đặt hàng nếu tôi có logo để in?**

A:Thứ nhất, chúng tôi sẽ chuẩn bị tác phẩm nghệ thuật để xác nhận trực quan. Nếu màu sắc và vị trí là đúng, chúng tôi sẽ lấy mẫu đầu tiên từ nhà máy in lụa và chụp ảnh để xác nhận lần thứ hai trước sản xuất hàng loạt.

**Hỏi: Bảng báo động hoạt động với bất kỳ cảm biến nào?**

A:Bảng báo động có thể hoạt động với tất cả các máy dò dây liên lạc khô và máy dò không dây, bao gồm hầu hết

của cảm biến không dây từ các nhà sản xuất Trung Quốc. Mã hóa và giải mã không dây là EV1527 hoặc cảm biến không dây của chúng tôi.