

● Parameter



產品尺寸	90L * 65W * 25.5H (mm)
電源電壓	DC9V
通訊標準	符合 EIA / TIA RS-232C / RS-485 / RS-422 標準
通訊埠	RS-232C 埠 DB9 埠 RS-422 / RS-485 埠 DB9 埠
通訊速率	300-115.2KBPS
通訊方向	TXD RXD 埠
通訊距離	RS-232 15 ± KVESD 埠 RS-422 / RS-485 600W 埠
電壓	3500VRMS
電流	500VDC 埠
溫度	5 95 °C
工作溫度	0 °C ~ 50 °C

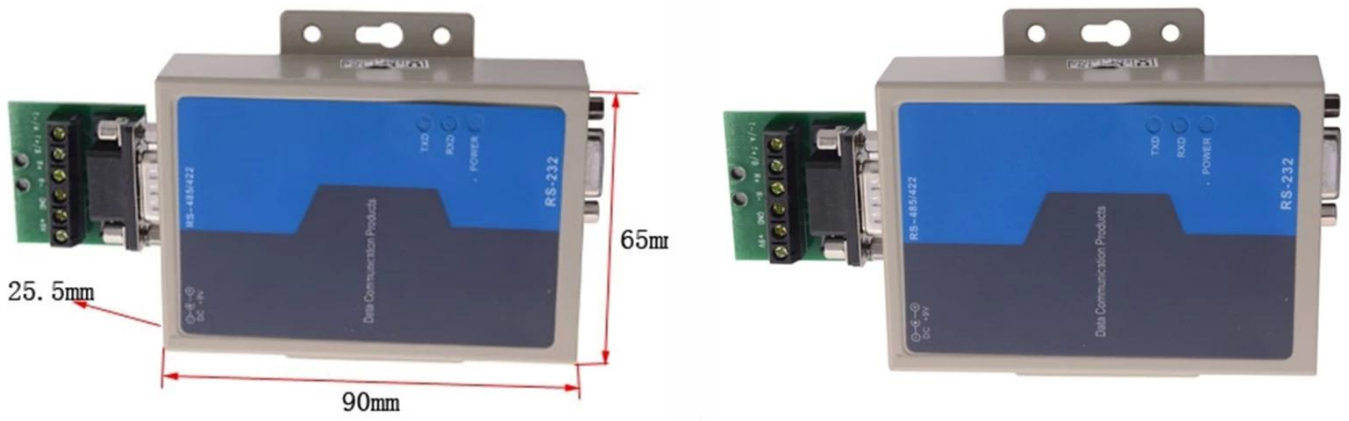
● Features



1. 符合 RS-232C / RS-485 TIA / EIA 標準
2. 符合 RS-232C / RS-485 埠 DB9 埠 / RS-422 / RS-485 埠 DB9 埠 .2 (RTS)
3. 115.2 : 埠 埠 KBPS 300 埠 M
38.4KBPS 2.4 埠 KM
9600BPS 5 埠 KM
4. 32 埠 埠 埠 RS-485 埠 RS-422 埠 埠 埠 埠 埠 埠 埠 埠 埠 埠 .5
埠 埠 埠 埠 : 埠 埠 .6 (RS-485) 埠 埠 埠 埠 埠 埠 埠 埠 埠 埠 (RS-422) 埠 埠 埠 埠 埠 埠 埠 埠 埠 埠 .7KVrms / 500VDC 埠 埠 (埠 埠 RS-485/422 600W 埠 埠 埠 埠 埠 埠 埠 埠 埠 埠 .8: RS-232C 埠 埠 DB25 埠 埠 埠 RS-485/422 埠 埠 埠 埠 埠 4 埠 埠 埠 RJ-11 埠 埠 埠 埠 埠 埠 埠 : 埠 埠 埠 埠 埠 埠 .9
75 : 埠 埠 埠 .10mmX55mmX18mm
11. 埠 埠 埠 埠 埠 埠 °C 70 埠 °C 25- : 埠 埠 埠 埠 埠 埠 埠 埠 埠 埠 .12 埠 埠 VDC / 200mA (埠 .13
埠 埠 .14 DOS / WIN95 / WIN98 / WIN2000 / NT / XP / 埠 埠 埠 埠 / 埠 埠 埠

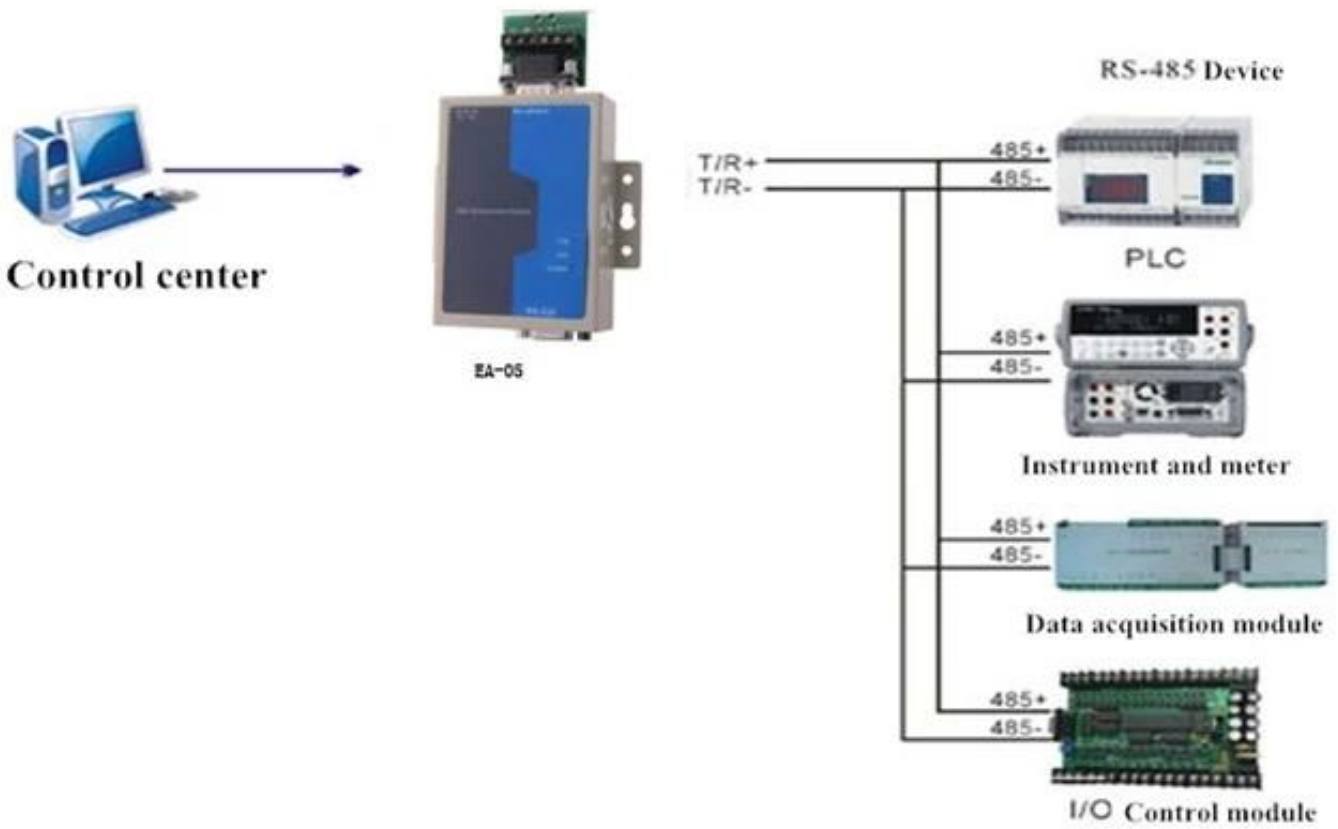
● Dimesion Picture





● Installations

SMOT®



● Packing list

SMOT®



□□□□□□ □□□□□□ □□□□□	
□□□□□□	20 □□□□□□ □□□□□□ □□□□□□ / □□□□ □□□□□□ □□□□
□□□□□□□□ □□□□□□	42.8L * 36.6W * 29.8H (□□)
□□□□□ □□□□□□	13.22Kg

● Office

SMQT



● Exhibitions

SMQT

2011 Brazil Fair



2012 Shenyang Fair



2013 Jinan Fair



2013 Shenzhen Fair



.....



2012 Shenyang Fair



2013 Shenyang Fair



2013 Shenzhen Fair



2015 Shenzhen Fair