

● Parameter

SMQT

外觀尺寸	224L * 224W * 83H (mm)
輸出電壓	DC12V
輸出電流	5A
輸出功率	60W
輸出電阻	0 ~ 10S
輸出電壓調節	通過電壓調節器調節輸出電壓，輸出電壓範圍為 0V ~ 12V。
輸出電流調節	通過電流調節器調節輸出電流，輸出電流範圍為 0A ~ 5A。
輸出電阻	通過電阻調節器調節輸出電阻，輸出電阻範圍為 0Ω ~ 10Ω。
輸出電壓、電流、電阻調節範圍	12V 7AH

● Introduction

SMQT

12V 5A 輸出電壓調節器，輸出電壓範圍為 0V ~ 12V，輸出電流範圍為 0A ~ 5A。The system. The output voltage and current can be adjusted through the potentiometer.

通過電壓調節器調節輸出電壓，輸出電壓範圍為 0V ~ 12V。

通過電流調節器調節輸出電流，輸出電流範圍為 0A ~ 5A。

通過電阻調節器調節輸出電阻，輸出電阻範圍為 0Ω ~ 10Ω。

輸出電壓、電流、電阻調節範圍為 12V 7AH。

輸出電壓、電流、電阻調節範圍為 12V 7AH。

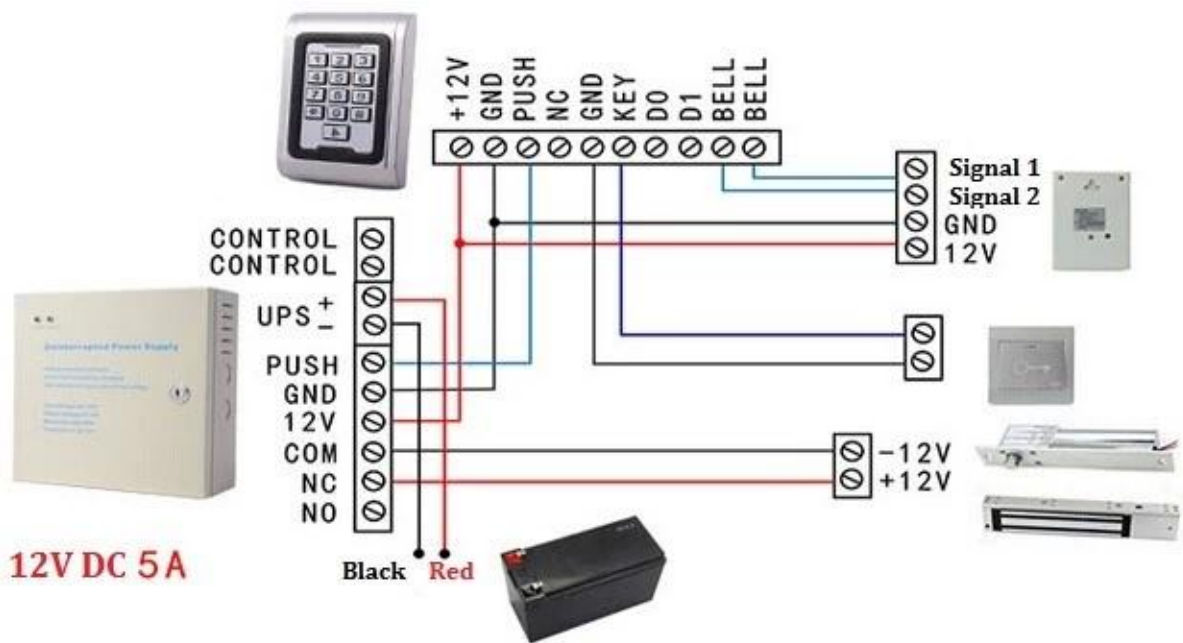
● Dimension Picture

SMQT



● Installations

SMOT

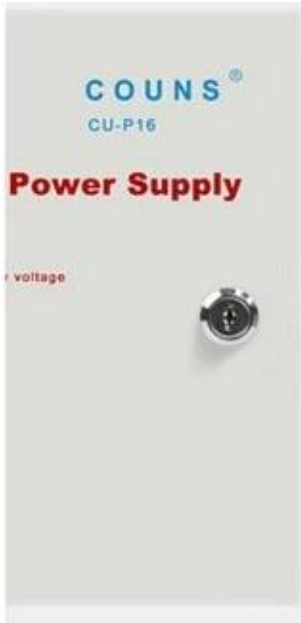




● Features

SMQT





COUNS®
CU-P16

Power Supply

voltage

- With high quality component and abroad high technical finished
- Auto cut output protect for the lower power battery
- Work stable by large current
- Short Circuit Protection , charge protection

● Packing list

SMQT



□□□□□□	10 / □□□□
□□□□□□□□ □□□□□□	50.5L * 39.5W * 33H (□□)
□□□□□ □□□□□□	28KG

● Office

SMQT



● Exhibitions



2011 Brazil Fair



2012 Shenyang Fair



2013 Jinan Fair



2013 Shenzhen Fair



2012 Shenyang Fair



2013 Shenyang Fair



2013 Shenzhen Fair



2015 Shenzhen Fair

.....