

● Parameter

SMQT

معلمة المنتج	المعلمة الوصف
البعد من الجسم الرئيسي	L180xW40xH63mm
عرض doormax	950MM
وزن ماكس الباب	45-60kg
الكلية الاسترالية في الاختيار وطيفة	لا
أقصى زاوية مفتوحة	180
تعديل سرعة إغلاق	Spee1: 180 ° -15 °؛ Speed2: 15 ° -0 °
ينطبق درجة الحرارة	-20 °C -45 °C
تطبيق	ترك الباب مفتوحا أو اليمين الباب المفتوح
مرت اختبار المتانة	دورات 1,000,000
وزن	1.5KG

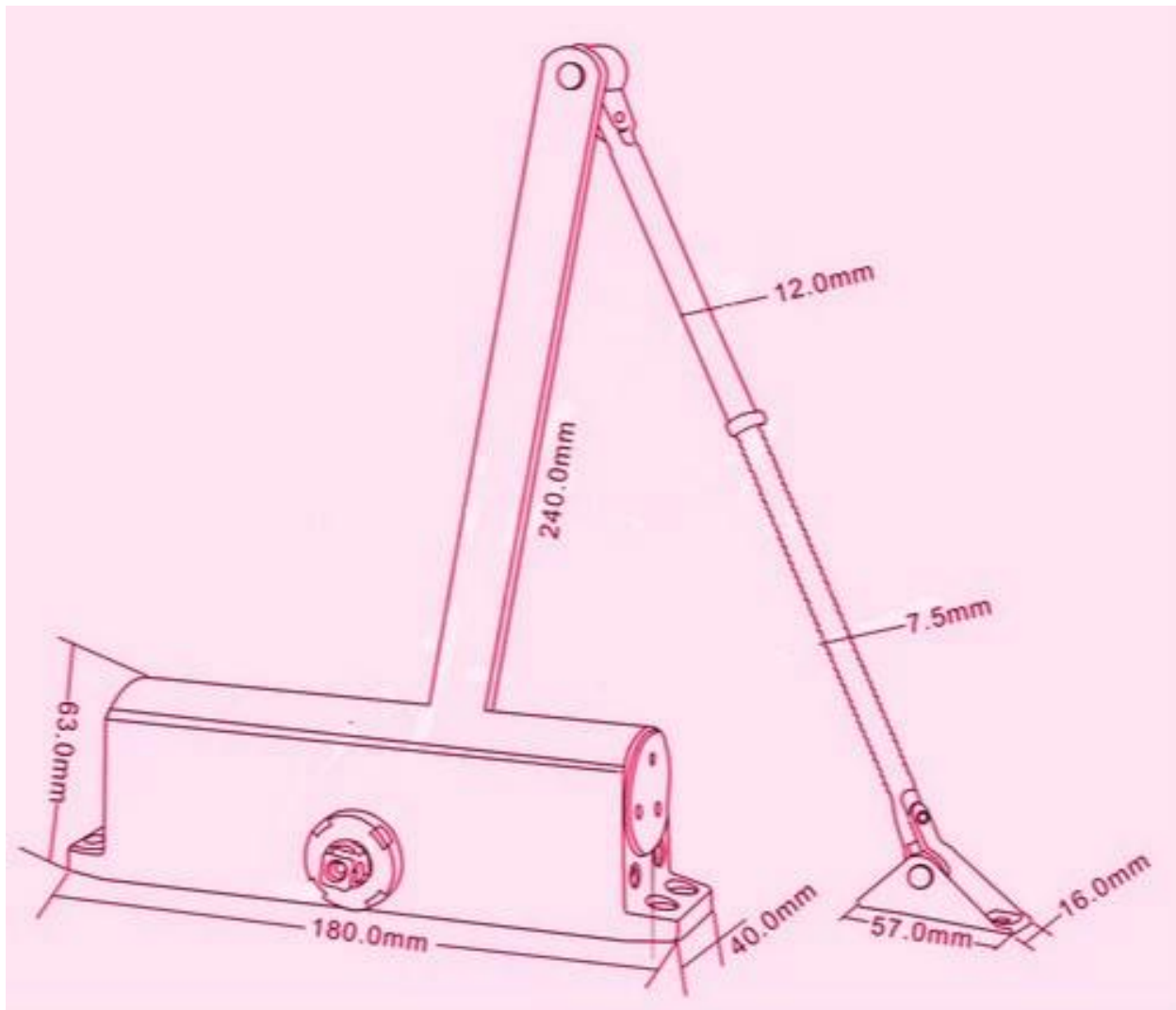
● Introduction

SMQT

تم تثبيت الباب فاحصة على الجزء العلوي من ورقة الباب مع فتحة واحدة، تنطبق على باب خشبي، باب الحديد وباب النار.
Appliable 950 kg. والوزن باب 65-40MM إلى باب واحد مع الحد الأقصى لعرض باب 950

● Dimesion Picture

SMQT



● Packing list

SMQT®

□□□□□□ □□□□□□□ □□□□□□ / □□□□□□	10
Demision (L * W * H) (□□)	56 * 34 * 18
□□□□□□ □□□□□□□ □□□□□□ / (□□□) □□□□□□□□ □□□□□□	17.0

● Office

SMQT®



● Exhibitions

SMQT®

2011 Brazil Fair



2012 Shenyang Fair



2013 Jiaozuo Fair



2013 Shenzhen Fair



2012 Shenyang Fair



2013 Shenyang Fair



2013 Shenzhen Fair



2015 Shenzhen Fair