

Parameter

SMQT

電源電圧	CD12V
電源電流	3A
最大電流	30MA
最大電圧	20A
電源電圧	IC 3-6cm 5-8cm
電源電圧	100US
電源電圧	2000
電源電圧	0-99s
電源電圧	-45 °C ~ 60 °C
電源電圧	120L * 58W * 18H

Introduction

SMQT

電源電圧電源電流電源電流電源電流function.It電源電流電源電流IC電源電流電源電流.
電源電流電源電流電源電流電源電流電源電流電源電流電源電流電源電流電源電流.
電源電流電源電流電源電流電源電流電源電流.
電源電流電源電流PC電源電流電源電流電源電流電源電流電源電流.
電源電流電源電流IP68.
電源電流電源電流電源電流電源電流電源電流.

Dimesion Picture

SMQT



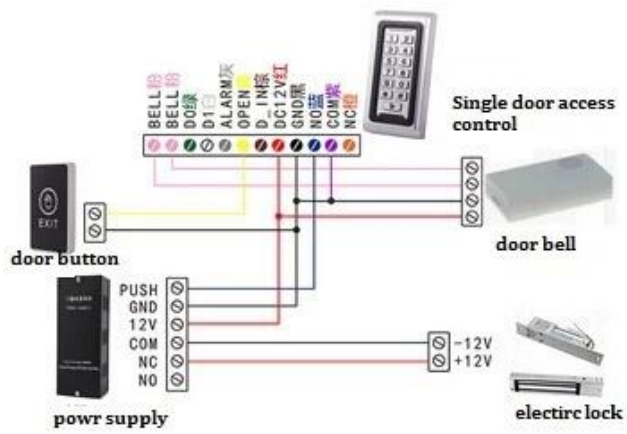
18mm

120mm

56mm

● Installations

SMQT®



● Features

SMQT®



● Packing list

SMOT



□□□□□□	22 / □□□□
□□□□□□□□□□ □□□□□□	52L * 29W * 12H (□□)

● Office

SMQT



● Exhibitions

SMQT

2011 Brazil Fair



2012 Shenyang Fair



2013 Jinan Fair



2013 Shenzhen Fair



2012 Shenyang Fair



2013 Shenyang Fair



2013 Shenzhen Fair



2015 Shenzhen Fair

.....