

## • *Parameter*

SMQT®

جهد التشغيل	CD12V
الناتج قفل كهربائي	3A
هادئة الحالية	30MA
ناقوس الخطر الناتج	20A
بعد القراءة	ويعرف IC 3-6cm 5-8cm
الانتاج ماس كهربائى الحماية في الوقت	100US
تخزين المستخدم	2000
ساعات العمل	قابل للتعديل 0-99s
درجة الحرارة المحيطة	-45 °C ~ 60 °C
الأبعاد	120L * 58W * 18H

## • *Introduction*

SMQT®



SMQT 1000 10000000 10000000 1000-1000000 1000 1000 100000000 10000 100000

SMQT 1000 10000 10000 10000 10000000 100000.

SMQT 10000000 PC 1000000 1000000 1000000 10000000 100000000.

SMQT 1000000 IP68.

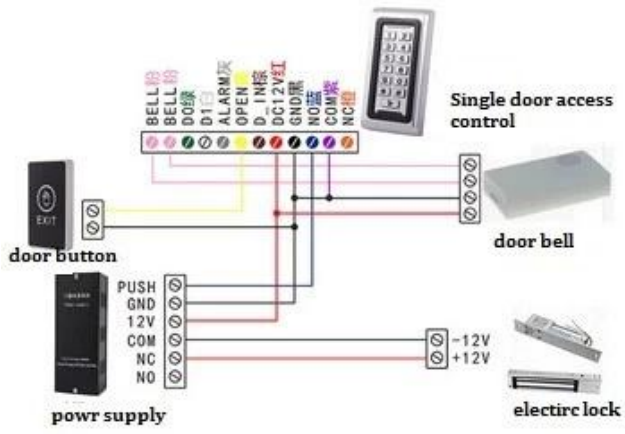
SMQT 100000000 100000000000 1000000000.

## • Dimension



• *Installation*

SMQT



• *Feature*

**SMQT**



*Single door access control keypad*

*Working voltage 12V DC*

*Card capacity 2000 pcs*

*IC(13.56Mhz)/ID(125Khz) card type optional*

*Waterproof, suitable for outdoor*

*Button with LED back light*

SMQT 12VDC 125KHZ 13.56MHZ 2000PCS WIEGAND 125KHZ 13.56MHZ 2000PCS  
SMQT 12VDC 125KHZ 13.56MHZ 2000PCS WIEGAND 125KHZ 13.56MHZ 2000PCS  
SMQT 12VDC 125KHZ 13.56MHZ 2000PCS WIEGAND 125KHZ 13.56MHZ 2000PCS.

• *Packaging & shipping*

SMQT





## ● Office show

SMQT®



## ● Exhibition

SMQT®

2011 Brazil Fair



2012 Shenyang Fair



2013 Jinan Fair



2013 Shenzhen Fair



.....



2012 Shenyang Fair



2013 Shenyang Fair



2013 Shenzhen Fair



2015 Shenzhen Fair