

1. 产品概述
 本产品是一款基于 rfid ID 的 IC。它主要用于识别和追踪物品。产品具有体积小、功耗低、使用寿命长等特点。产品支持多种工作模式，可通过 PC 进行配置。产品符合 IP68 防水防尘标准。

2. 主要参数
 30 天待机时间：典型值 30 天，最小值 20 天，最大值 40 天。
 工作电压：3.0V ~ 3.6V。
 工作电流：典型值 100µA，最大值 150µA。
 0.1 秒响应时间：典型值 0.1 秒，最大值 0.2 秒。
 100 毫秒唤醒时间：典型值 100 毫秒，最大值 200 毫秒。
 支持 Wiegand 协议：Wiegand 26 位。
 支持 Wg26 协议：Wg26 位。
 产品支持多种工作模式，可通过 PC 进行配置。

产品尺寸	120L * 80W * 22H (mm)
工作电压	<60MA
工作电流	2000
工作温度	-40 ~ 85 摄氏度
存储温度	0 ~ 99 摄氏度
工作湿度	10% ~ 90% 相对湿度
防护等级	IP68
使用寿命	10 ~ 90 年

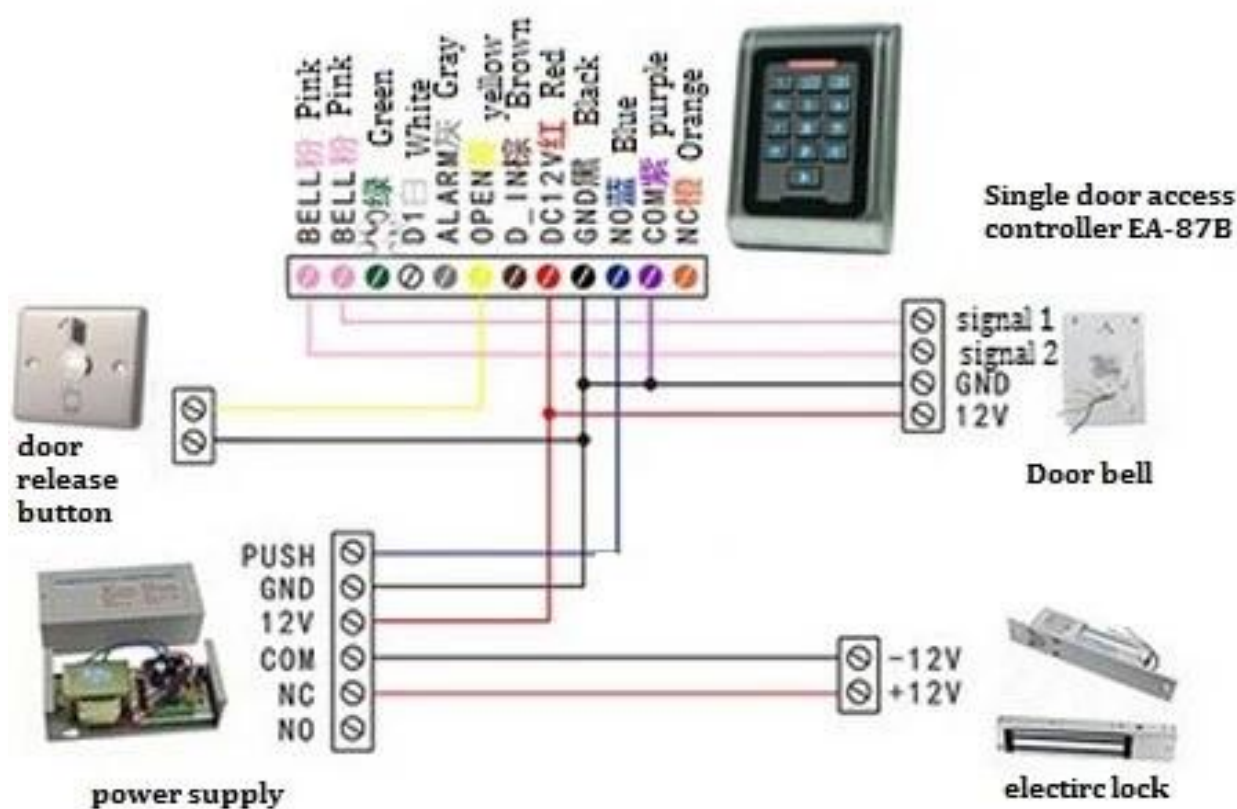


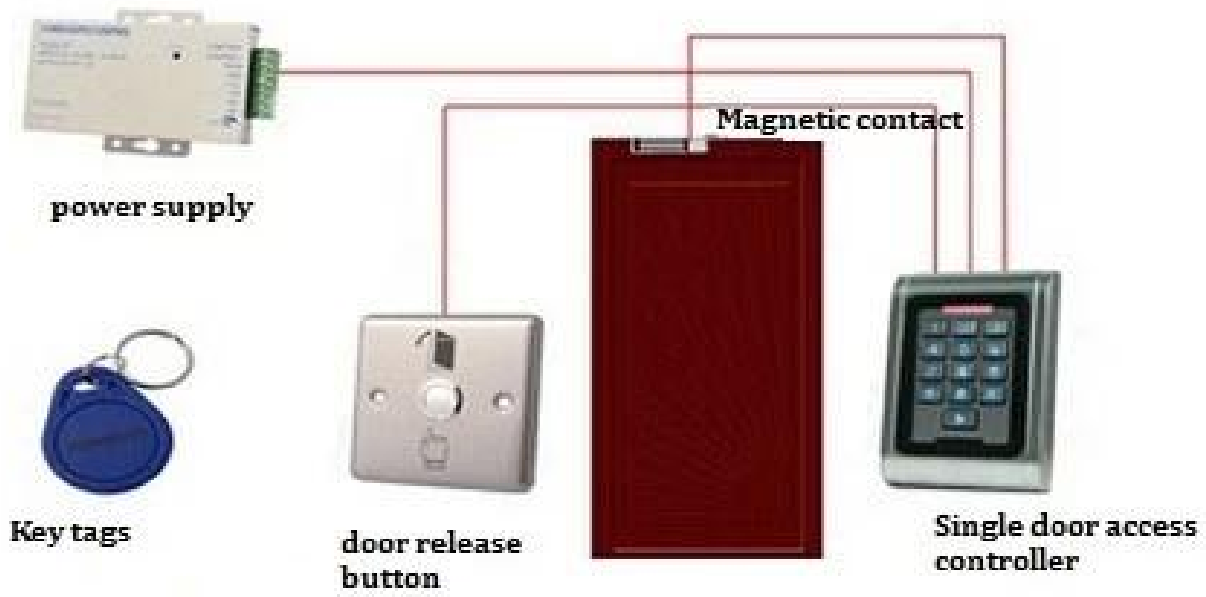
Long:

120mm

Width: 80mm

Hight: 22mm





● Features

SMQT



● Packing list

SMQT



□□□□□□	22 / □□□□
□□□□□□□□ □□□□□□□□ □□□□□□□□	52L * 29W * 12H (□□)
□□□□□□□□ □□□	12.32kg

● Office



● Exhibitions



2011 Brazil Fair



2012 Shenyang Fair



2013 Jinan Fair



2013 Shenzhen Fair



.....



2012 Shenyang Fair



2013 Shenyang Fair



2013 Shenzhen Fair



2015 Shenzhen Fair