

RFID ID / IC 0000 0000 00000000 00000000 0000000000 0000 00000000 00 00000000 00000000
00000

SMQT®

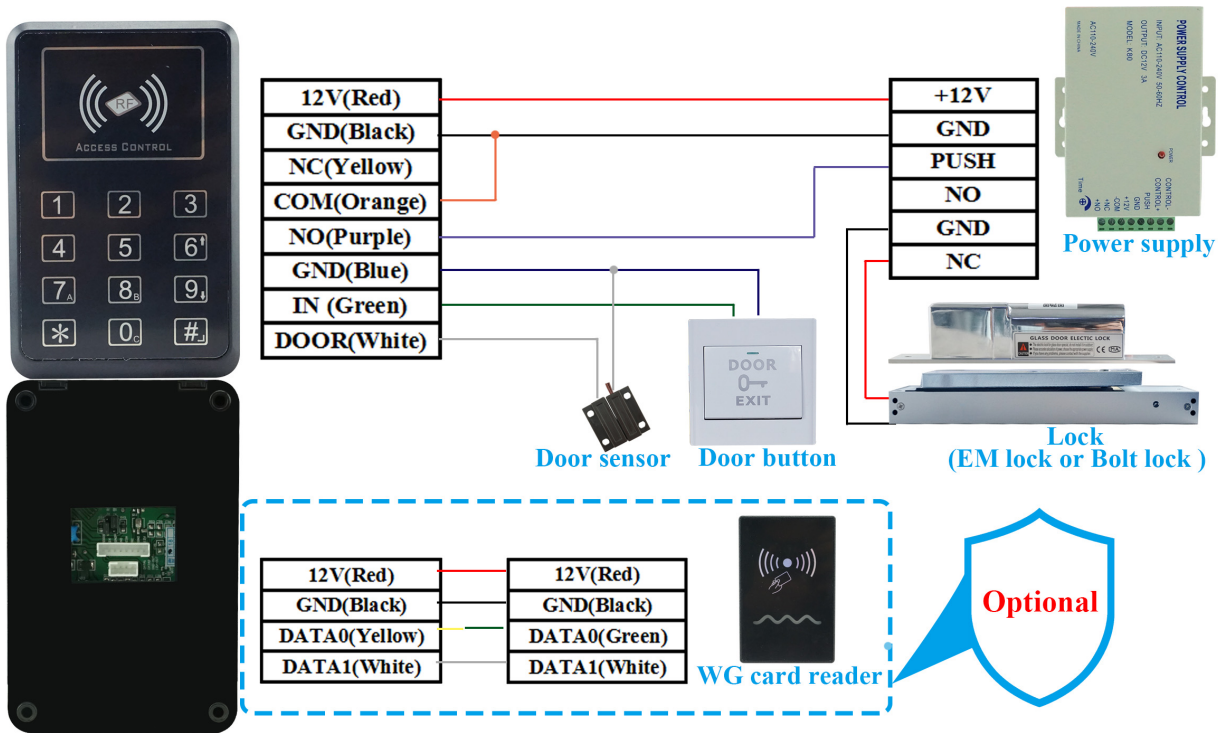
New

Access control & Alarm product supplier



電圧電流仕様:	3.3VDC & 100mA
寸法:	120×75×25 (mm)
容量:	1000個
RFID規格:	ID (125KHZ) / IC (13.56MHZ) (非接触型)
動作距離:	3 ~ 7CM
電源:	外部電源を必要とする
動作環境:	動作温度範囲が広い
材質:	ABS + PCB
重量:	150G
特徴:	非接触型で、動作距離が長い。また、動作温度範囲が広い。動作温度範囲は-35℃~70℃、動作湿度範囲は20%~80%。また、動作電圧が3.3VDC、動作電流が100mA。動作モードは1モード。また、動作モードは1モード。
動作温度範囲:	-35℃ ~ 70℃
動作湿度範囲:	20% ~ 80%
動作電圧:	3.3VDC
動作電流:	100mA
OEM:	動作モードは1モード

Wire diagram



Where to use?



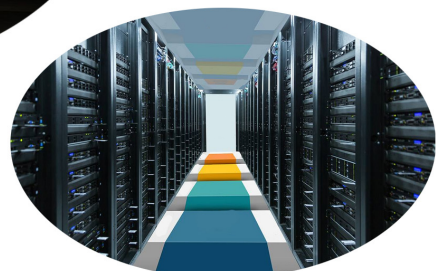
Laboratory



Archives



Indoor office



Computer room

SMQT[®]
铭汗科技



SMQT[®]
铭汗科技



SMQT[®]
铭汗科技



SMQT[®]
铭汗科技



SMQT[®]
铭汗科技



SMQT[®]
铭汗科技



SMQT[®]
铭汗科技



SMQT[®]
铭汗科技



SMQT[®]
铭汗科技

