

IP66 防泼水 RFID 读卡器



EA-92K 读卡器

EA-92K 读卡器	
型号	EA-9K
尺寸	96×96×22mm
供电电压	12V±3VDC
功耗	<1W
读卡频率	125KHz ID
读卡距离	60cm
读卡速度	150m
支持的协议	WG26 / WG34
读卡速率	10/秒
支持的卡类型	40 / 80
接口	RS485
工作电压	12V/DC
工作温度	-30°C~65°C
重量	0.2kg

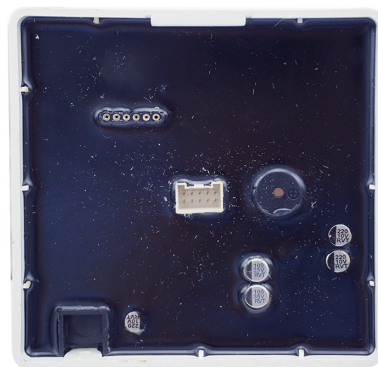
1. 读卡器支持 RFID 技术，采用 OLED 显示屏，可显示卡号、余额等信息。
2. 读卡器支持多种协议，可兼容多种 RFID 卡，使用方便快捷。

3. Wiegand 26/34 Communications

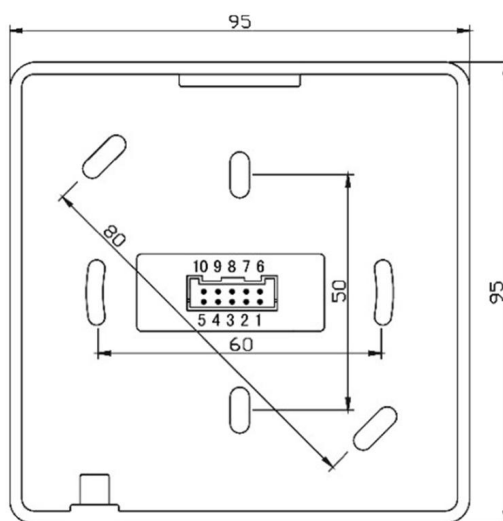
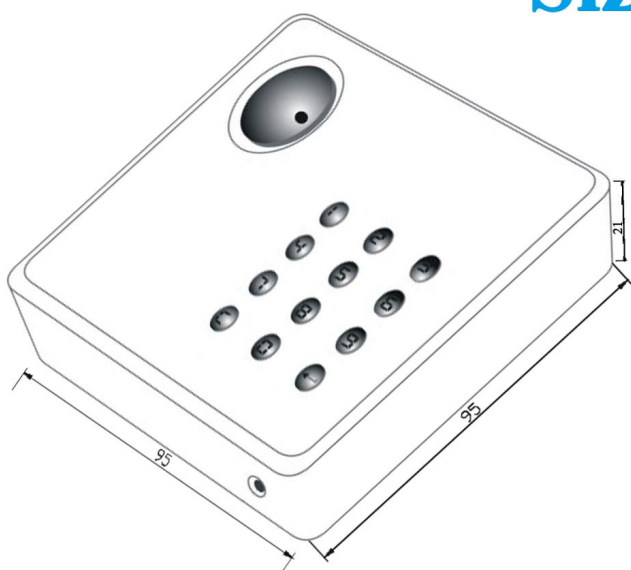
4.

5.

Appearance

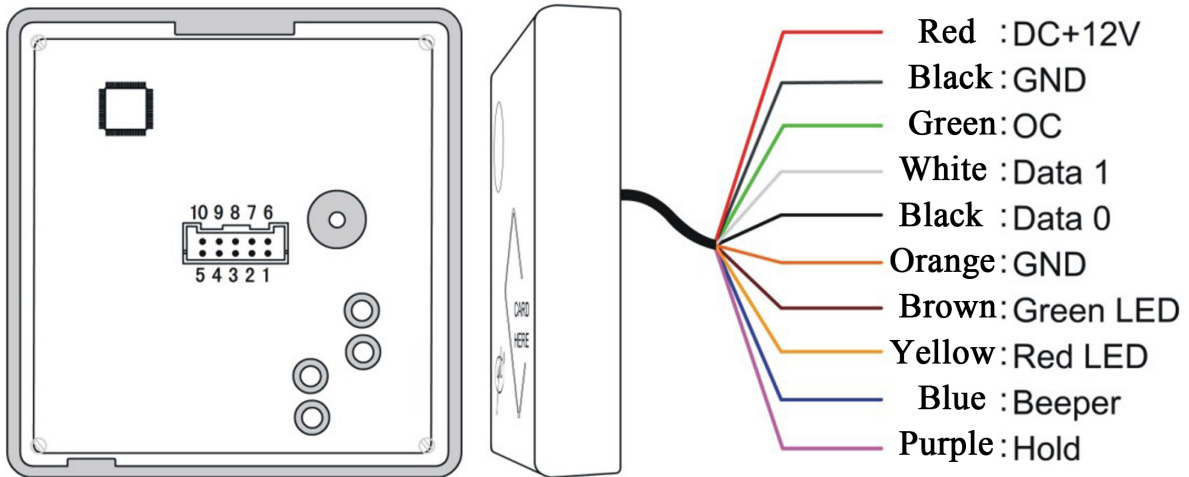


Size



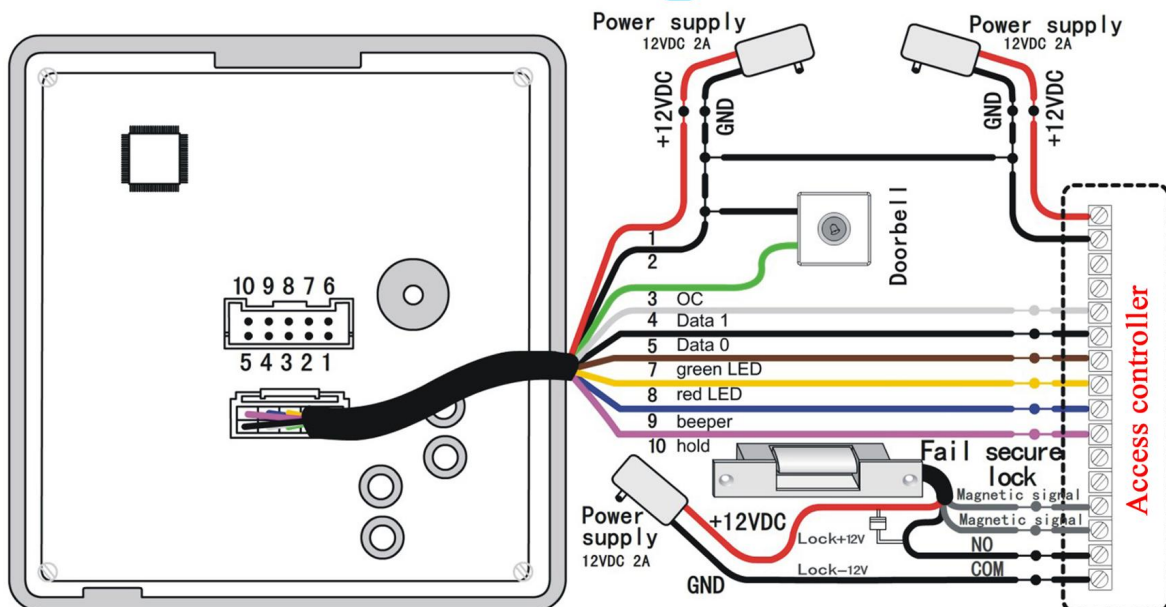
mm

Wire port introduction

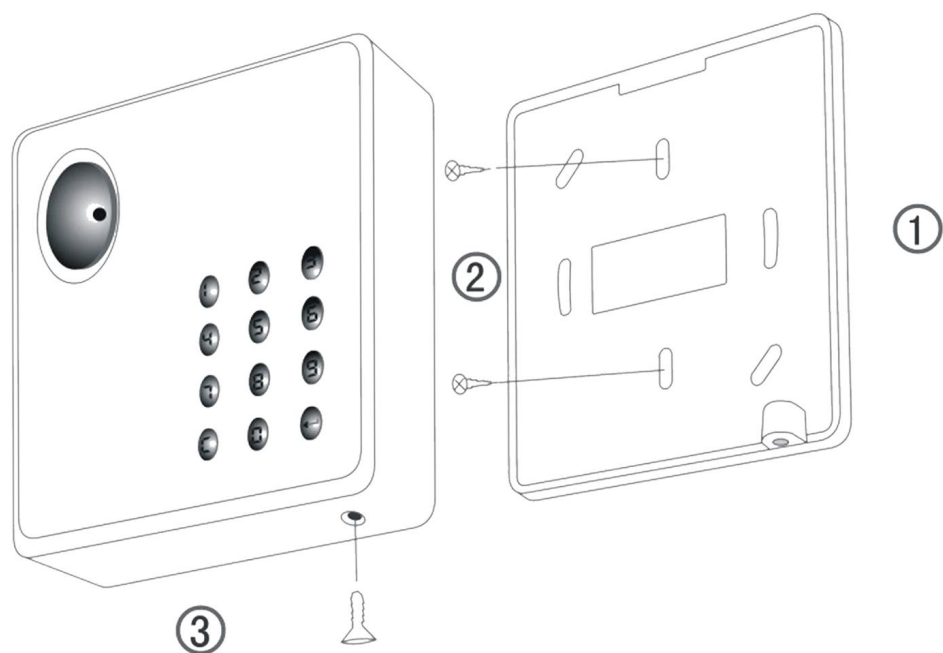


NO	Color	Function	Description
1	Red	12V+	DC Power 12V
2	Black	GND	DC Power 0V
3	Green	OC OUT**	OC Out to output doorbell signal or anti-tamper signal
4	White	DATA1	Wiegand DATA1 Output
5	Black	DATA0	Wiegand DATA0 Output
6	Orange	GND	Signal Grounding
7	Brown	Green LED*	Grounding to display 1 st message and green LED lights up
8	Yellow	Red LED*	Grounding to display 2 nd message and red LED lights up
9	Blue	Beeper	Beeper controller, grounding to work
10	Purple	Hold	Card reading controller, grounding to stop therefore reading

Wire diagram



Installation



<input type="checkbox"/>	SMQT / OEM
<input type="checkbox"/>	
<input type="checkbox"/>	EM
<input type="checkbox"/>	PIR
<input type="checkbox"/>	2
<input type="checkbox"/>	OEM&OEM
<input type="checkbox"/>	CE Rosh
<input type="checkbox"/>	1000
<input type="checkbox"/>	7-15
<input type="checkbox"/>	