

## EA-93K IC 13.56Mhz



### EA-93K

EA-93K	
型號	EA-93K
尺寸	96×96×22mm
電壓	12V±3VDC
電流	<1mA
頻率	13.56Mhz
讀卡速度	60ms
讀卡距離	150m
通訊協議	WG26 / WG34
通訊速率	1kbps
通訊距離	4m / 8m
通訊接口	RS485
顯示	1.3英寸 OLED
工作溫度	-30°C ~ 65°C
功耗	0.2W

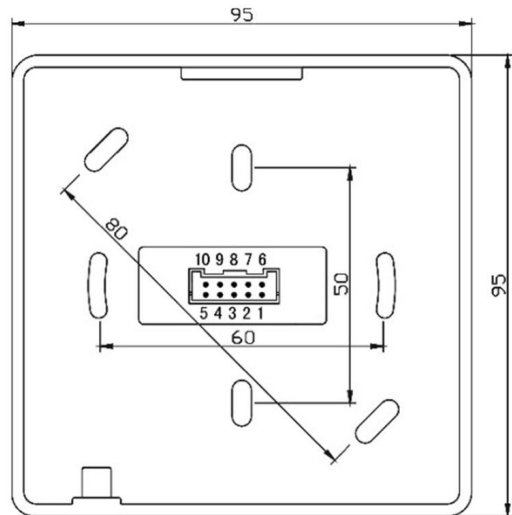
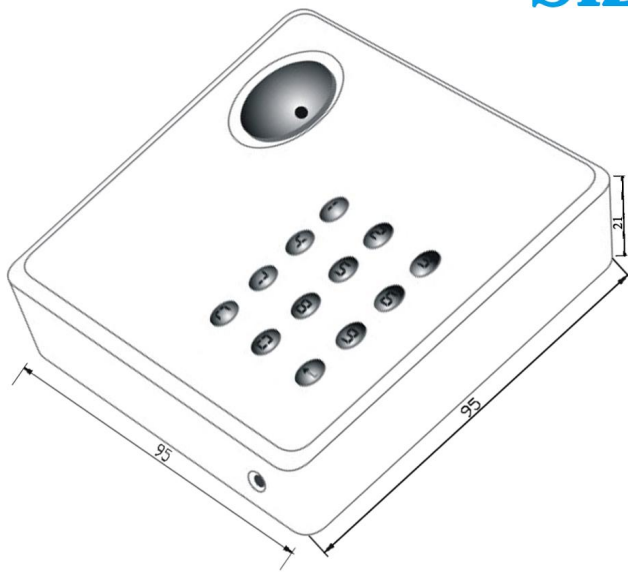
1. 本產品採用高品質的 IC 晶片，具有優良的穩定性和耐用性。
2. 本產品採用高品質的 IC 晶片，具有優良的穩定性和耐用性。
3. Wiegand 26/34 Communications

- 4. 12VDC/1A 适配器
- 5. 12VDC/1A 适配器

## Appearance

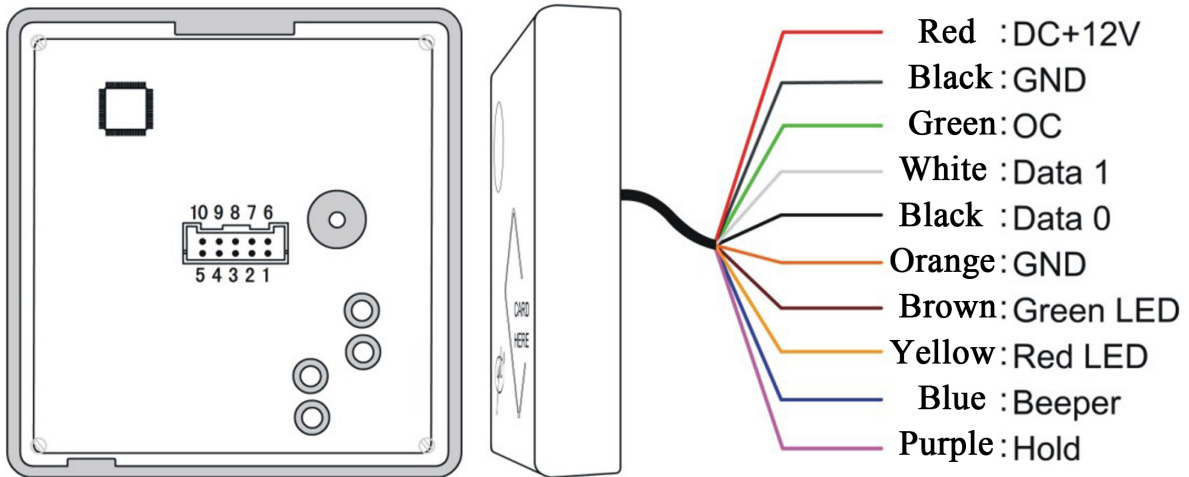


## Size



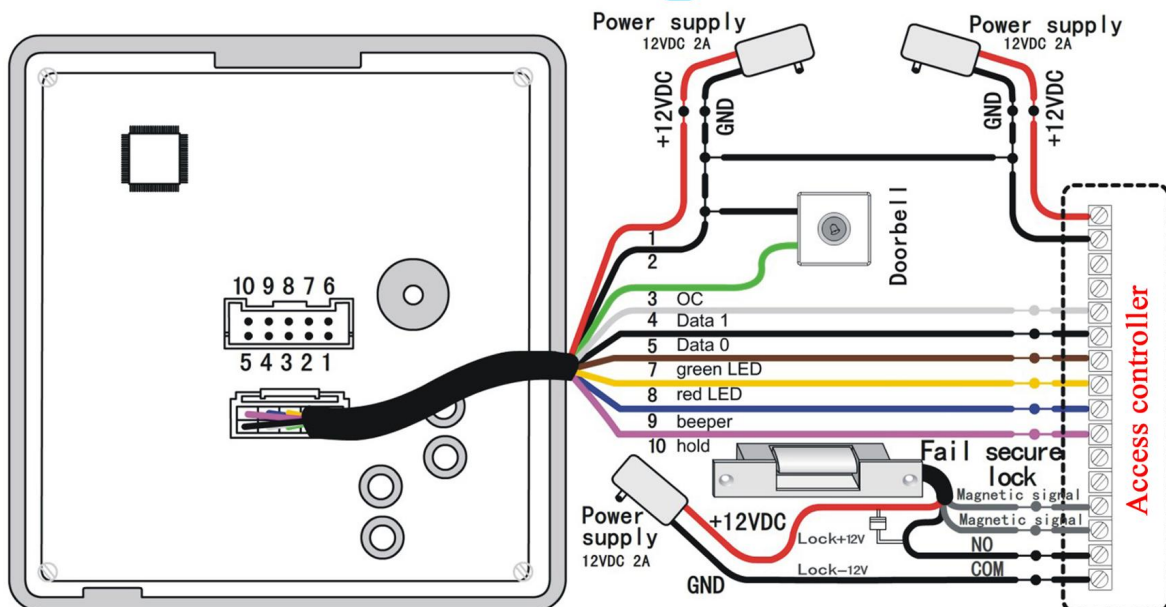
mm

# Wire port introduction

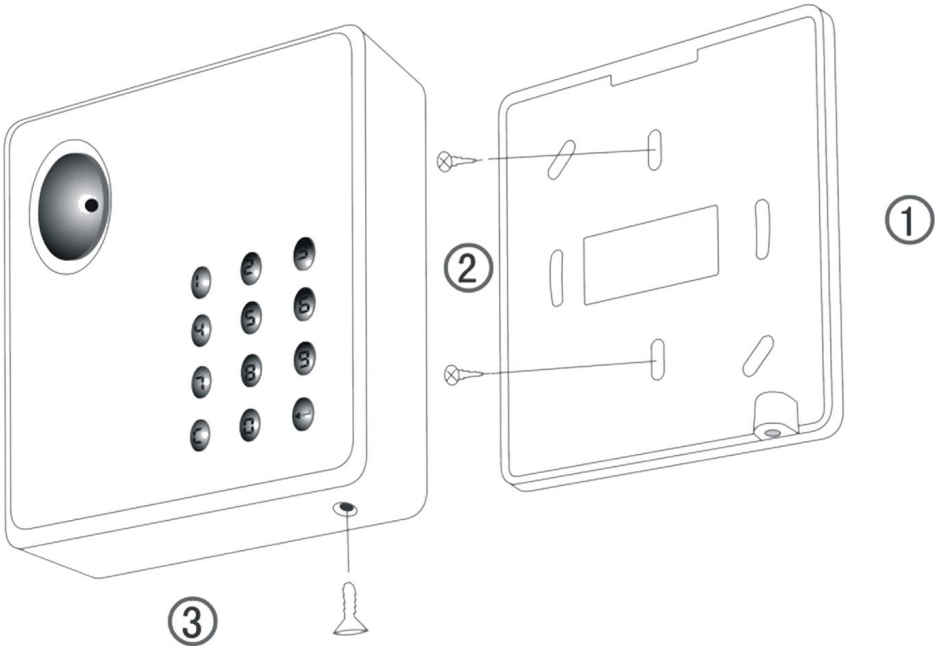


NO	Color	Function	Description
1	Red	12V+	DC Power 12V
2	Black	GND	DC Power 0V
3	Green	OC OUT**	OC Out to output doorbell signal or anti-tamper signal
4	White	DATA1	Wiegand DATA1 Output
5	Black	DATA0	Wiegand DATA0 Output
6	Orange	GND	Signal Grounding
7	Brown	Green LED*	Grounding to display 1 <sup>st</sup> message and green LED lights up
8	Yellow	Red LED*	Grounding to display 2 <sup>nd</sup> message and red LED lights up
9	Blue	Beeper	Beeper controller, grounding to work
10	Purple	Hold	Card reading controller, grounding to stop therefore reading

# Wire diagram



# Installation



	<input type="checkbox"/> SMQT / OEM
	<input type="checkbox"/> <input type="checkbox"/>
	<input type="checkbox"/> <input type="checkbox"/> EM <input type="checkbox"/> <input type="checkbox"/> PIR <input type="checkbox"/>
	<input type="checkbox"/> 2 <input type="checkbox"/>
	<input type="checkbox"/> OEM & OEM <input type="checkbox"/>
	<input type="checkbox"/> CE <input type="checkbox"/> Rosh
	<input type="checkbox"/> 1000 <input type="checkbox"/>
	<input type="checkbox"/> 7-15 <input type="checkbox"/>
	<input type="checkbox"/>