

New

Access control & Alarm product supplier



EB-134□□□□□

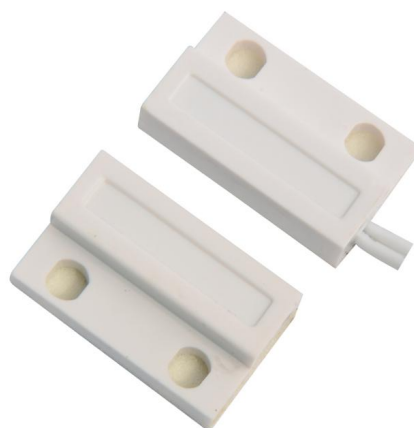
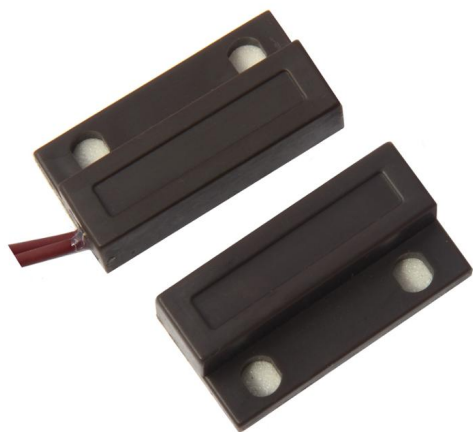
□□□□□	□□□□□□□□□□□□□□□□
□□□	EB-134
□□□□□	□□DC 100
□□□□□	□□0.5A
□□□□□	10W
□□□□□	NC / COM
□□□□□	□20□30mm
□□□	□□□□□23 * 14 * 7.5□mm□ □□□□□23 * 14 * 7.5□mm□
□□□	□□□□□□□□□□□□□□
□□□	ABS□□+ PCB□+□□□□
□□□□□	□/□□□□□
□□□	□□□12□ □□20□□□□□220□
□□□	2□□□

OEM

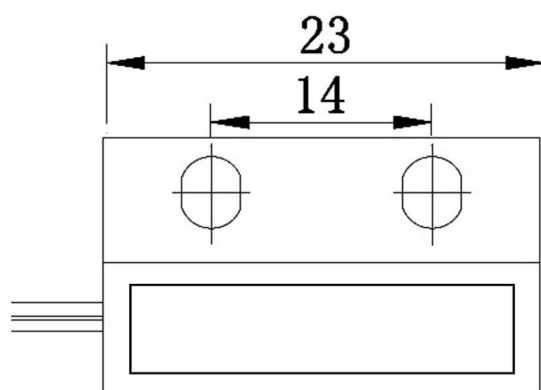
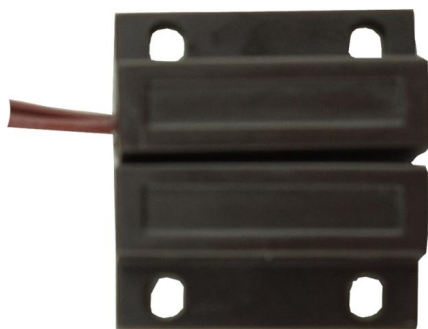
OEM

EB-134

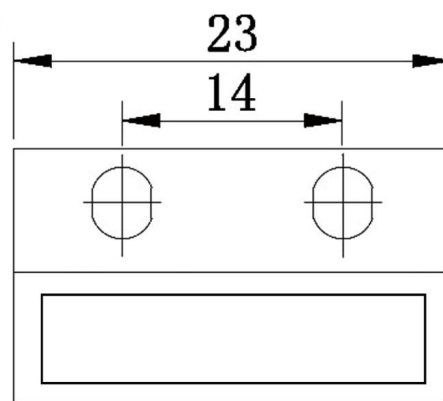
2 Color optional



Size

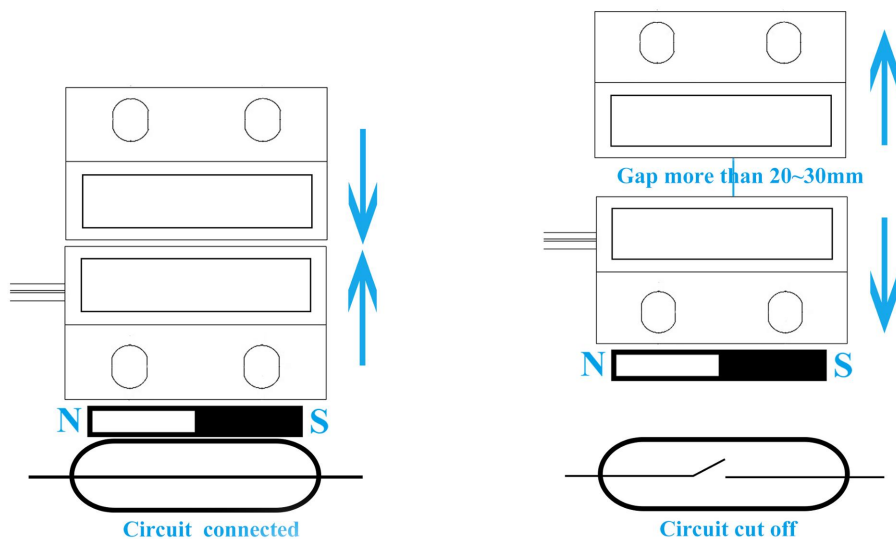


6.5

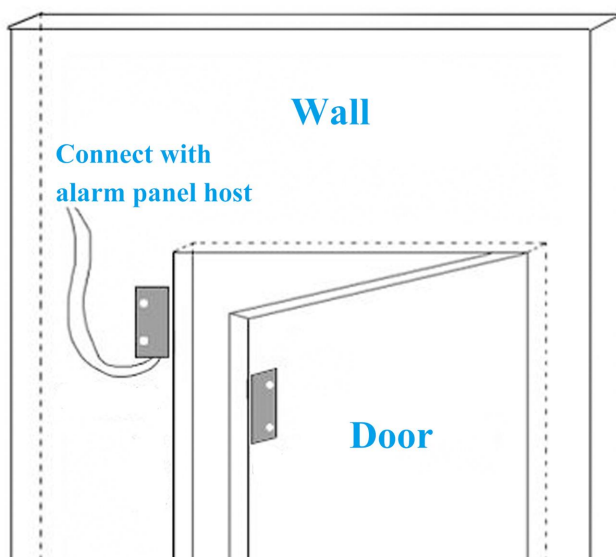


mm

NC mode working principle



Installation

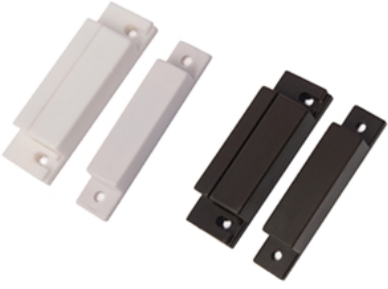


Packaging

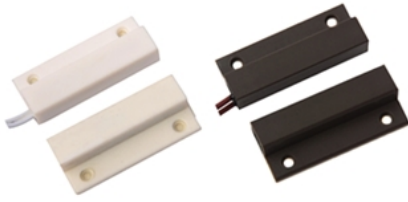


20 pairs per bag

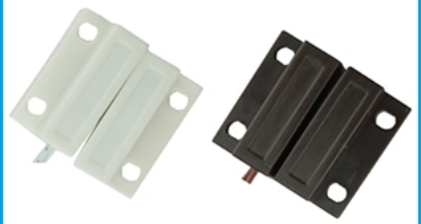
SMQT[®]
铭汗科技



SMQT[®]
铭汗科技



SMQT[®]
铭汗科技



SMQT[®]
铭汗科技



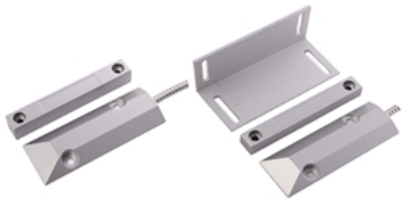
SMQT[®]
铭汗科技



SMQT[®]
铭汗科技



SMQT[®]
铭汗科技



SMQT[®]
铭汗科技



SMQT[®]
铭汗科技

