

RFID ID / IC

New

Access control & Alarm product supplier

SMQT



Size



Appearance

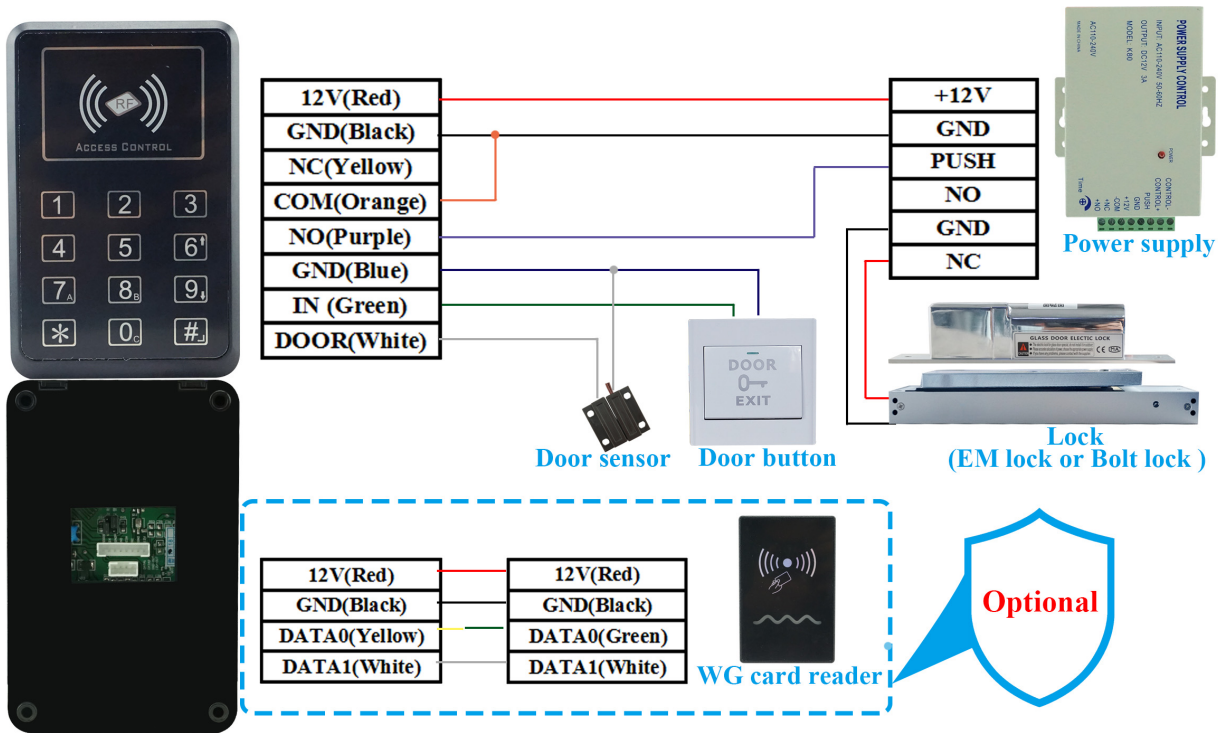


EA-81K□□□□□

□□□□	RFID ID / IC□□□□□□□□□□□□□□□□
□□□	EA-81K
□□□□□	12V DC
□□□□□	<100□□

尺寸	120×75×25mm
重量	1000g
RFID类型	ID 125KHZ / IC 13.56MHZ
颜色	3种
材质	ABS+PCB
厚度	2mm
表面	哑光
印刷	丝网印刷
RFID	ABS+PCB
厚度	150μm
RFID	RFID 100mm
温度	-35°C~70°C
尺寸	20×80mm
厚度	1mm
OEM	OEM

Wire diagram



Where to use?



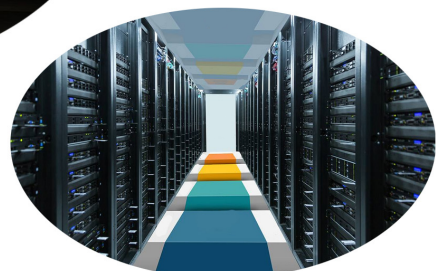
Laboratory



Archives



Indoor office



Computer room



SMQT
铭汗科技



SMQT
铭汗科技



SMQT
铭汗科技



SMQT
铭汗科技



SMQT
铭汗科技



SMQT
铭汗科技



SMQT
铭汗科技



SMQT
铭汗科技



SMQT
铭汗科技

