

modelo	ABE
detectar distancia	Interior: 150m 300m 450m 600m 750m Exterior: 50m 100m 150m 200m 250m (opcional)
tensión de funcionamiento	13.8 ~ 24VDC 11 ~ 28VAC
corriente de funcionamiento	40-65mA
velocidad de indicación	50 ~ 700 m / seg
Salida anti-demolición	CAROLINA DEL NORTE
Temperatura ambiental	-20°C ~ + 50 °C
Salida de alarma	NO C
Ajuste de nivel	180 ° ± 90 °
Ajuste vertical	± 10 °
color	negro
material	Resina de PC

El rayo láser infrarrojo de los sensores fotoeléctricos es un rayo infrarrojo de seguridad a prueba de agua para su apartamento.

La estructura de integración sellada tiene la capacidad de trabajar en un entorno hash.

Frente a la niebla o al mal tiempo, el detector regulará automáticamente la sensibilidad (circuito AGC).

Fácil de ajustar y calibrar el ángulo óptico horizontal / vertical.

Telescopios ópticos integrados integrados, use la chaqueta profesional antiinterferencia.

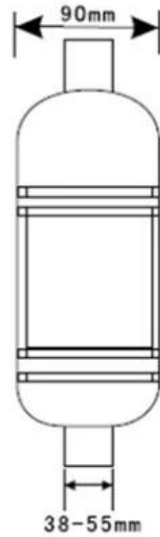
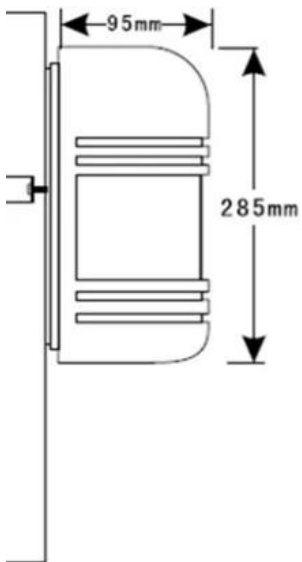
Diseño de circuito anti-rayos.

Tubos receptores de infrarrojos de alta potencia, digital de baja potencia.



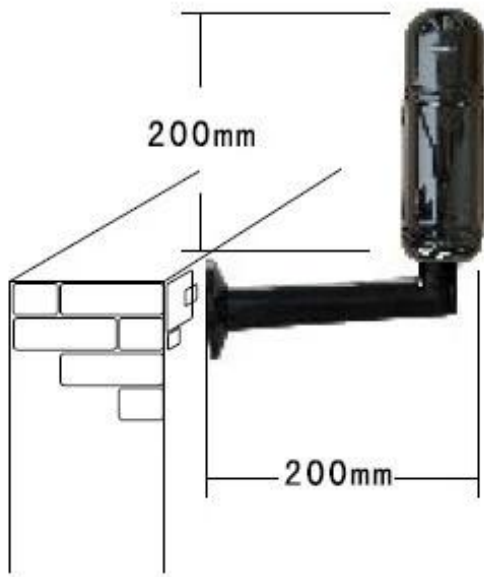
● Dimension Picture

SMQT



● Installations

SMQT



**Optional Bracket Accessories: T Bracket**

T-200      T-100  
 200×120mm    100×120mm

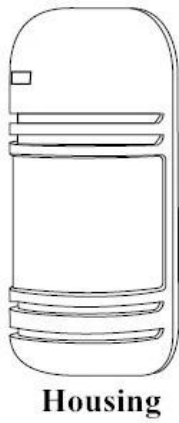
**L Bracket**



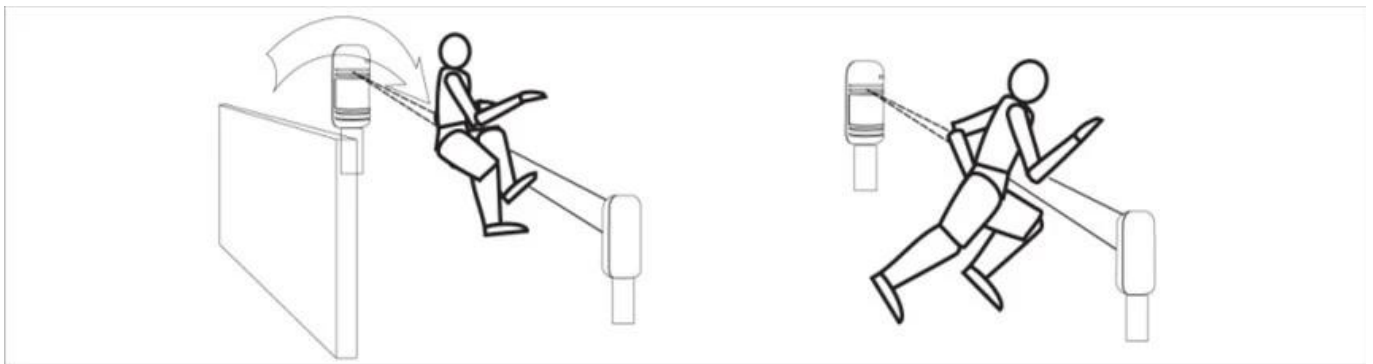
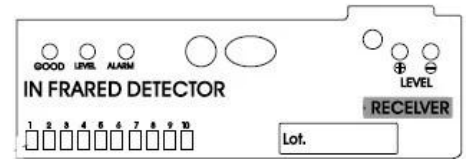
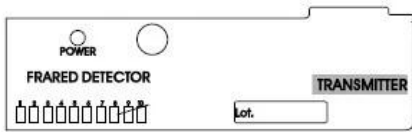
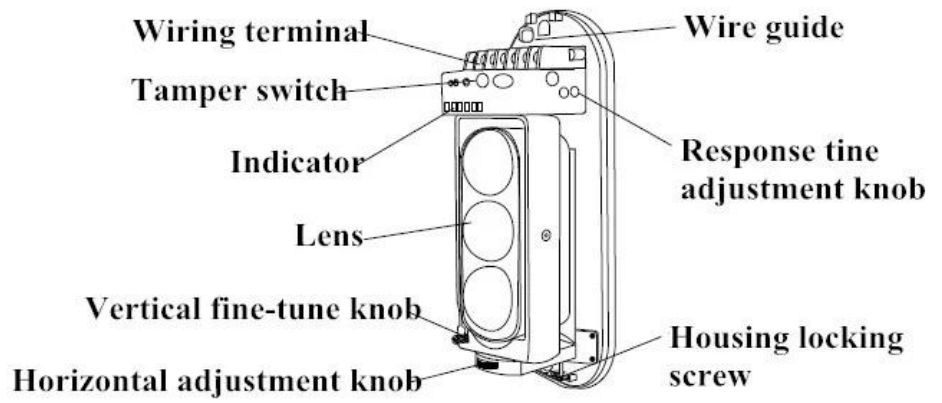
**I Bracket**



I-100  
 100mm  
 I-200  
 200mm



Housing



High speed

Fast running (6.9m/s)

Fast walking (1.2m/s)

Normal walking (0.7m/s)

Slow walking (0.4m/s)



● Packing list



mi





● Exhibitions



2011 Brazil Fair



2012 Shenyang Fair



2013 Jinan Fair



2013 Shenzhen Fair



2012 Shenyang Fair



2013 Shenyang Fair



2013 Shenzhen Fair



2015 Shenzhen Fair

.....