

Access control power supply

AC 220V input ,DC 12V 3A output
Pure black color,Double face PC Board,
pure copper transformer,steel shell.

SMQT



• Parameter

SMQT

Parámetro	
Producto nombre	Negro caja de metal Interruptor Concisa Fuente de alimentación para el sistema de control de acceso
Modelo	EA-37A
Dimensión	210 × 166 × 70 (mm)
Entrada voltaje	AC220V
Entrada frecuencia	50Hz
Salida voltaje	12V corriente continua
output Corriente	3A
Salida contacto	12v / GND / PUSH / NO / GND / CN / + PhSH / CONTROL
Proteccion	Incorporado salida de protección a corto circuit Anti-intererence
Hora relé	0 ~ 15 segundos
Especial diseño	Puro de color negro Doble enfrentar el tablero de PC Puro Transformador de cobre Metal cáscara
Color	Negro
Estar hecho para	Acceso sysetm de control y el sistema de interfono
Ambiente temprature	-20 °C ~ 61 °C
Peso neto	1.25kg
opcionales	Remoto controlar

• Introduction

SMQT



• *Feature*

SMQT®



Access control uninterruptured switch power supply

AC 220V input voltage

DC 12V,3A output

0~15s time delay(adjustable)

Pure black color,double face PC board,

pure copper transformer

Remote control function is optional

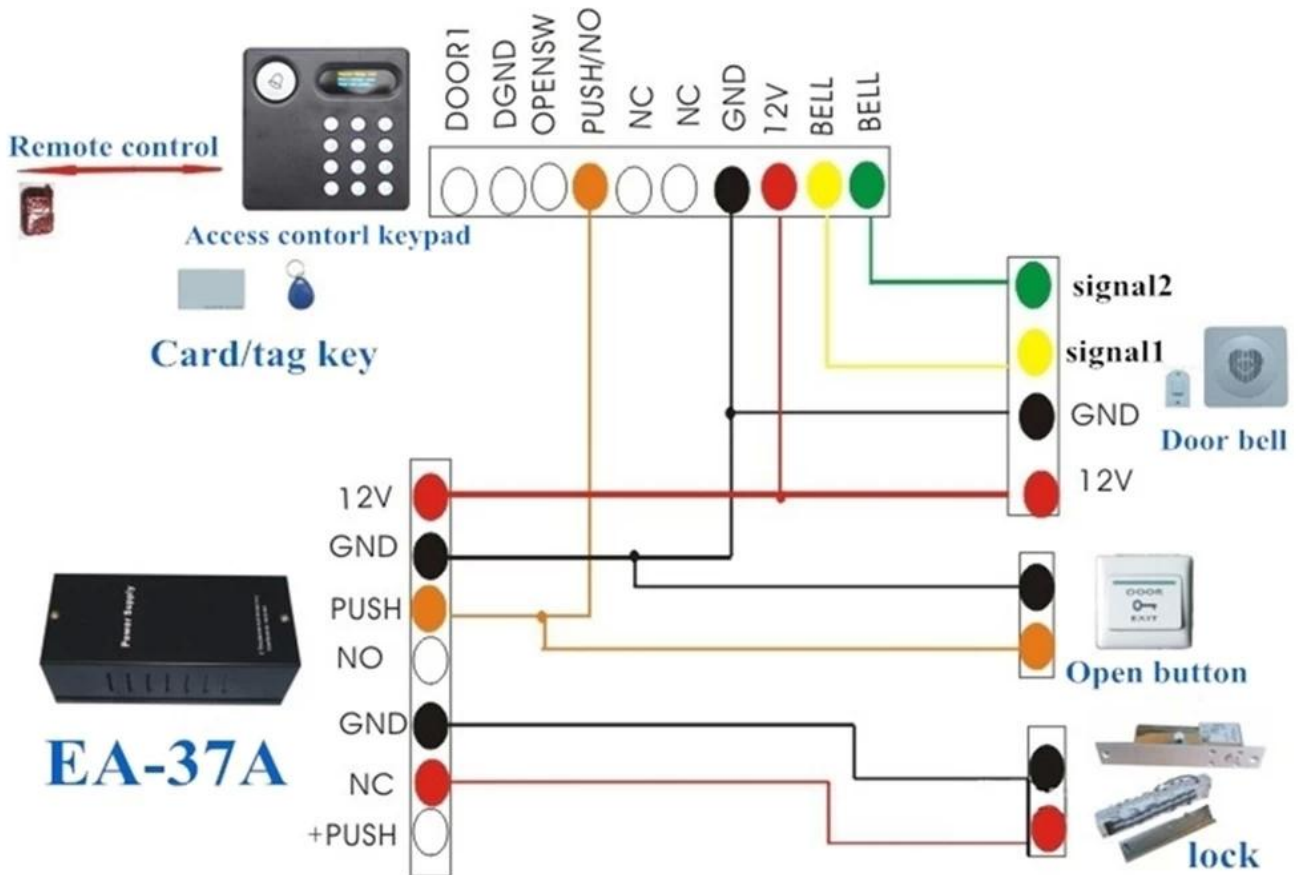
Suitable for access contorl system,

door phone system

Two years warranty welcome OEM

Application

SMQT



Packaging & shipping

SMQT

lista de embalaje

Nombre del producto	EA-37A
Cantidad	20 PC por el cartón
Tamaño del cartón	45 * 32 * 32 (cm)
Peso	15kg



WE LOGISTICS



• Office show

SMQT



• Exhibition

SMQT

2011 Brazil Fair



2012 Shenyang Fair



2013 Jinan Fair



2013 Shenzhen Fair



.....



2012 Shenyang Fair



2013 Shenyang Fair



2013 Shenzhen Fair



2015 Shenzhen Fair