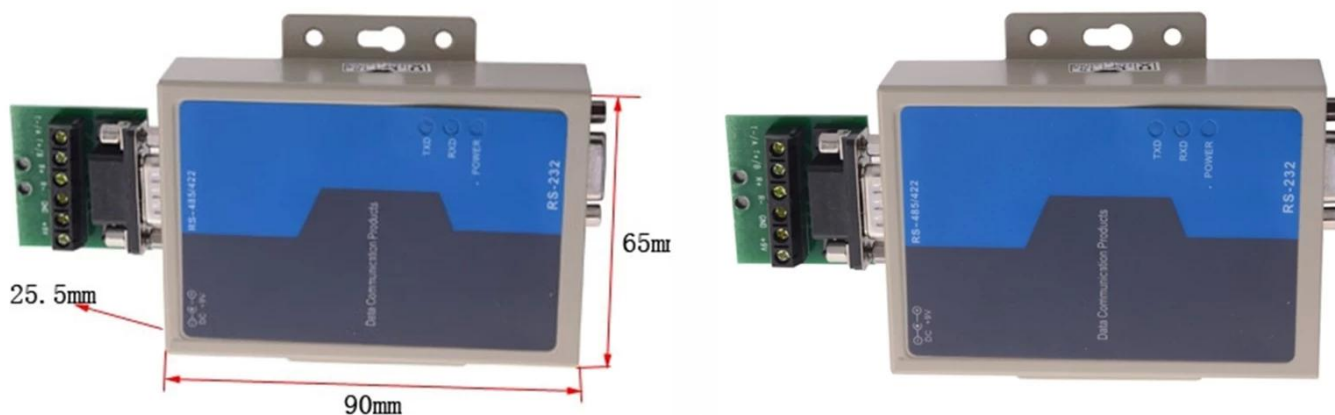


Tamaño del producto	90L * 65W * 25.5H (mm)
Fuente de alimentación externa	DC9V
Características de la interfaz	Interfaz compatible con la norma EIA / TIA RS-232C, RS-485 / RS-422 estándar
Interfaz eléctrica	RS-232C DB9 del puerto conector hembra, RS-422 / RS-485 DB9 conector hembra y está equipado con seis terminales
Velocidad de transmisión	300-115.2KBPS
Indicación de la señal	Tres luces de señales TXD RXD POTENCIA
Medio de transmisión	cable de par trenzado blindado
Clase de protección	RS-232 ± 15KVESD protección, RS-422 / RS-485 de 600W por línea protección contra sobretensiones
Aislamiento	3500VRMS
Voltaje de aislamiento	500 VCC continua
Ambiente	5% a 95%
Temperatura de funcionamiento	0 °C ~ 50 °C

1. compatible con RS-232, RS-485 estándar TIA / EIA
2. automático de envío / recepción de datos, sin señales de control de flujo externo (RTS)
3. Velocidad de transferencia: 115.2Kbps 300M
38.4KBPS a 2.4km
9600BPS hasta 5 km
4. ser capaz de conectar 32 RS-485 o RS-422 dispositivos de interfaz
5. Energía y el color del indicador de flujo de datos, el punto de falla se puede detectar
6. Modo de trabajo: asincrónico y semidúplex (RS-485) o full duplex asíncrono (RS-422) universal, no hay configuración de los puentes
7. El aislamiento óptico (2.5KVrms tensión de aislamiento / aislamiento de 500 V CC), RS-485/422 proporcionan 600W por protección de la línea del rayo y la prevención eran interferencias
8. Interfaz eléctrica: RS-232C interfaces de conector hembra DB25, interfaz de bloque de terminales de 4 bits RS-485/422 y RJ-11 Zuo
9. Transmisión de medios: par trenzado o cable blindado
10. Dimensiones: 75mmX55mmX18mm
11. Uso del ambiente: -25 °C a 70 °C, humedad relativa del 5% a 95%
12. suministro de energía: 9 V CC / 200 mA (dedicado módulo regulador de potencia interno)
13. se aplica a todo el software de comunicación, plug and play
14. Apoyo DOS / Win95 / Win98 / Win2000 / NT / XP / Vista / Linux, etc.

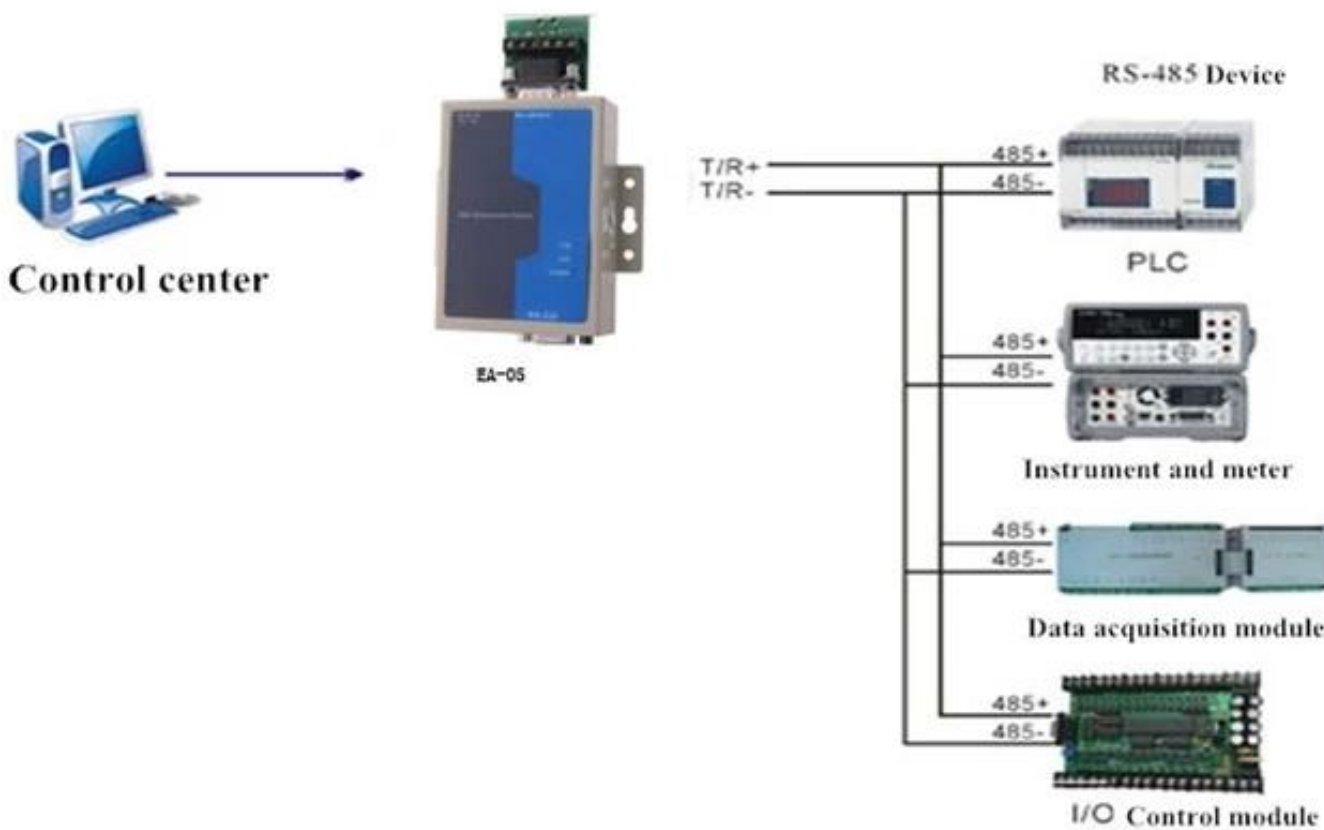
● Dimesion Picture

SMOT®



● Installations

SMOT®



● Packing list

SMOT®



Lista de embalaje	
Cantidad	20 PC / CTN
Especificaciones de embalaje	** 42.8L 36.6W 29.8H (cm)
peso del embalaje	13.22Kg

Office

SMQT



Exhibitions

SMQT

2011 Brazil Fair



2012 Shenyang Fair



2013 Jinan Fair



2013 Shenzhen Fair



2012 Shenyang Fair



2013 Shenyang Fair



2013 Shenzhen Fair



2015 Shenzhen Fair



.....