

Tensión de funcionamiento	CD12V
salida cerradura eléctrica	3A
corriente en reposo	30mA
salida de alarma	20A
distancia de lectura	IC 3-6cm 5-8 cm ID
tiempo de protección de corto circuito de salida	100us
Almacenamiento de usuario	2000
Horario de apertura	0-99s ajustable
Temperatura ambiente	-45 °C ~ 60 °C
Dimensiones	120L * 58W * 18H

● Introduction

SMQT

El control único acceso de la puerta con la función impermeable, independiente function.It lector de RFID con IC y el modo de identificación.

Nuevo diseño exterior, el estilo de Mercedes-Benz, el lujo, el ambiente, estable y seguro.

Cuerpo metálico, resistente al agua de diseño-sensacional contra.

plástica cerrada de ordenador, diseño completamente sellado a prueba de agua.

grado de protección IP68.

Luz del teclado, fácil de usar.

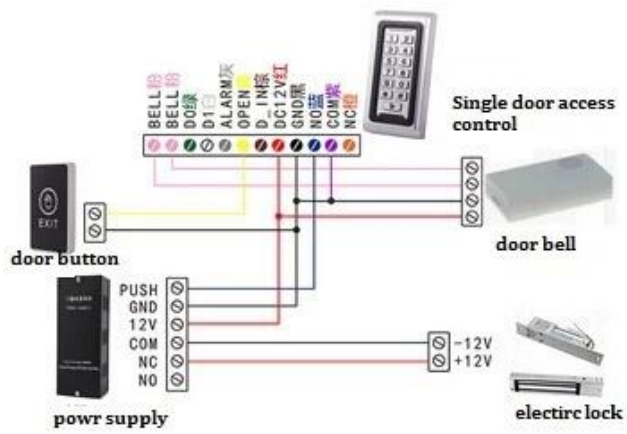
● Dimesion Picture

SMQT



● Installations

SMQT®



● Features

SMQT®



● Packing list

SMQT



Cantidad	22 / caja
Especificaciones de embalaje	52L * 29W * 12H (cm)

peso del embalaje

12.32Kg

● Office

SMQT



● Exhibitions

SMQT

2011 Brazil Fair



2012 Shenyang Fair



2013 Jinan Fair



2013 Shenzhen Fair



2012 Shenyang Fair



2013 Shenyang Fair



2013 Shenzhen Fair



2015 Shenzhen Fair