

Lector de teclado digital resistente al agua RFID 13.56MHz



A continuación se muestra la información de los parámetros del lector de teclado digital resistente al agua RFID 13.56MHz EA-93:

Parámetro	
Nombre del producto	Lector de teclado digital resistente al agua RFID 13.56MHz
Modelo	EA-93
Dimensión	96 × 96× 22 (mm)
Tensión de trabajo	12V ± 3VDC
El consumo de energía	<1w
Tipo de tarjeta	13.56MHz, IC
Impermeable	IP66
Rango de lectura	60mm
Distancia del cable	150m
Modo de comunicación	WG26 / WG34
Tasa de transmisión	1bit / ms
Salida del teclado	4bit / 8bit
Material de la cáscara	ordenador personal
Color	Negro / blanco (opcional)
Estar hecho para	oficina en casa
Temperatura ambiente	-30 °C ~ 65 °C

Peso neto	0.25kg
-----------	--------

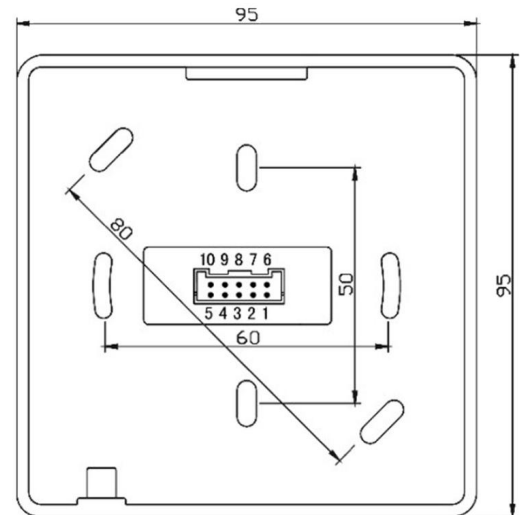
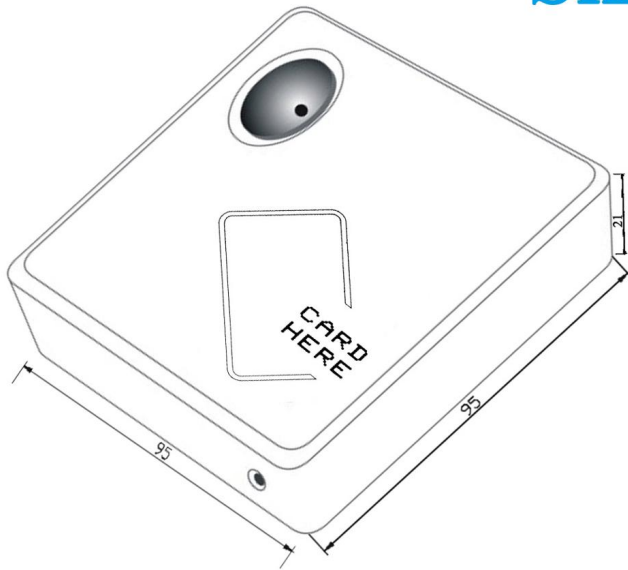
- 1.El diseño de apariencia es único, la carcasa adopta un procesamiento arenoso y cómodo, una sensación cómoda.
- 2.resistente al desgaste, el uso durante mucho tiempo no se desvanecerá; y un botón de timbre de puerta (salida de señal de timbre de puerta), parece más de moda.
- 3.Wiegand 26/34 Communications, puede a través del software para convertir.
- 4.El rendimiento de seguridad es alto, función a prueba de agua (IP66), con protección de corriente inversa, dispositivo de manipulación, protección contra rayos.
5. Acuerdo con la instalación de diseño de tamaño de caja posterior de Europa / Asia, cable fácil de conectar.

¿Qué características tiene EA-93?



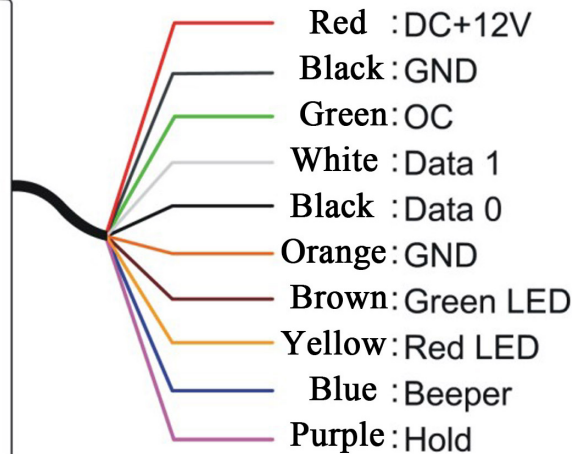
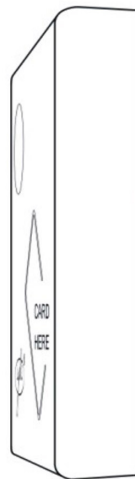
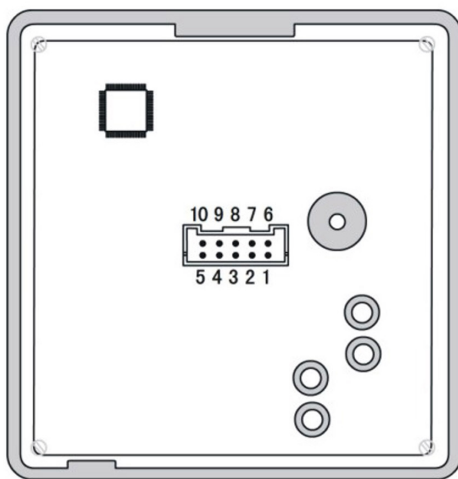
Waterproof
IC 13.56MHz RFID frequency
Accept logo print

Size



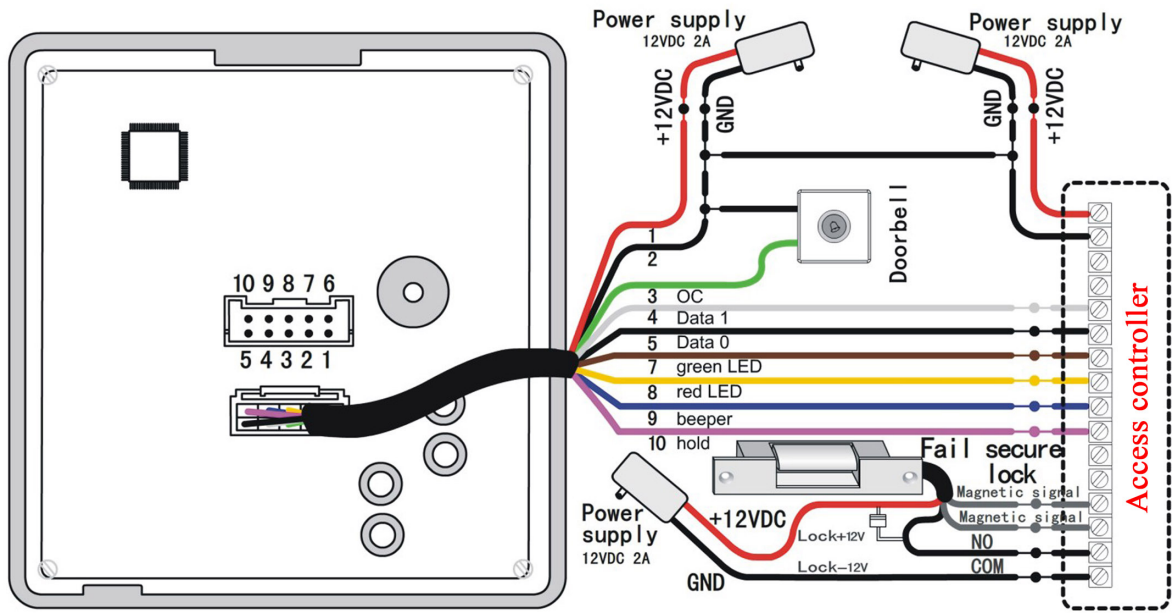
mm

Wire port introduction



NO	Color	Function	Description
1	Red	12V+	DC Power 12V
2	Black	GND	DC Power 0V
3	Green	OC OUT**	OC Out to output doorbell signal or anti-tamper signal
4	White	DATA1	Wiegand DATA1 Output
5	Black	DATA0	Wiegand DATA0 Output
6	Orange	GND	Signal Grounding
7	Brown	Green LED*	Grounding to display 1 st message and green LED lights up
8	Yellow	Red LED*	Grounding to display 2 nd message and red LED lights up
9	Blue	Beeper	Beeper controller, grounding to work
10	Purple	Hold	Card reading controller, grounding to stop therefore reading

Wire diagram



2 years warranty