

## Sensor de interruptor de contacto magnético de plástico ABS con cable de forma cuadrada



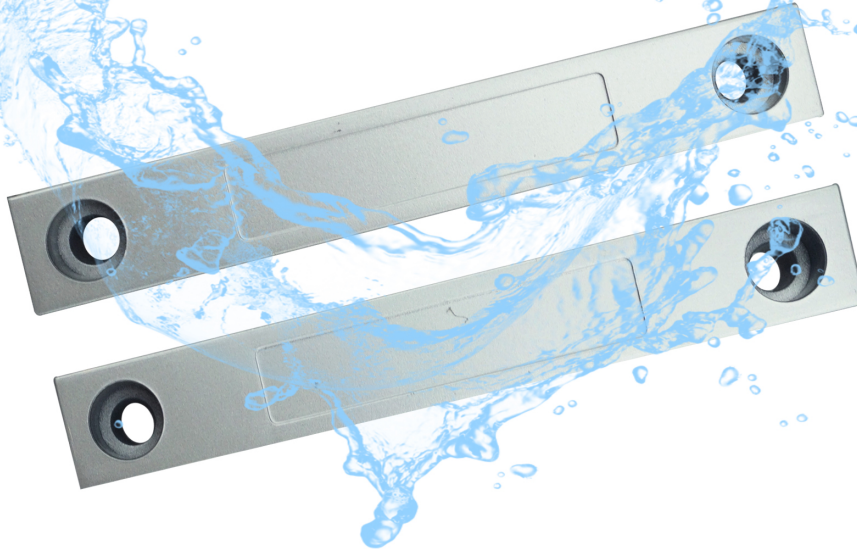
### PARÁMETRO PRINCIPAL DEL EB-139B

<b>Nombre del producto:</b>	Sensor de interruptor de contacto magnético de plástico ABS con cable de forma cuadrada
<b>Número de modelo:</b>	EB-139B
<b>Tensión de trabajo:</b>	Max DC 100
<b>Corriente de trabajo:</b>	Max 0.5A
<b>El consumo de energía:</b>	10W
<b>Puerto de interfaz:</b>	NC / COM
<b>Brecha de inducción:</b>	20 ~ 30 mm
<b>Tamaño:</b>	Pieza de lámina: 106 * 16 * 16 (mm) Parte magnética: 106* 16 * 16 (mm)
<b>Cambiar el tiempo de vida:</b>	> 100000 veces
<b>Característica:</b>	Conveniente para la puerta de emergencia contra incendios
<b>Adecuado para:</b>	Todo tipo de sistema de control de acceso a la puerta y sistema de alarma antirrobo

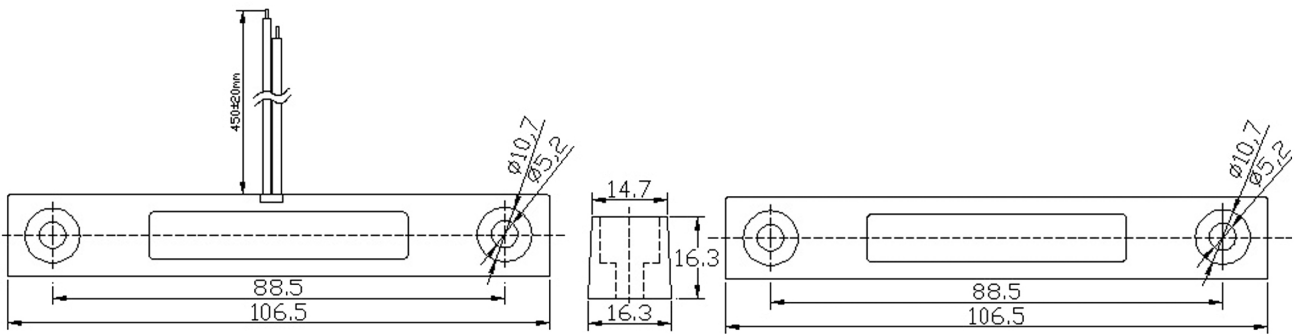
<b>Material:</b>	Carcasa ABS + interruptor Reed
<b>Color de la vivienda:</b>	Plata
<b>Peso:</b>	2 pares por bolsa, por bolsa de 130g de peso
<b>Garantía:</b>	2 años de garantía
<b>OEM:</b>	Bienvenido OEM

## LA FERIA DE EB-139B

# Waterproof

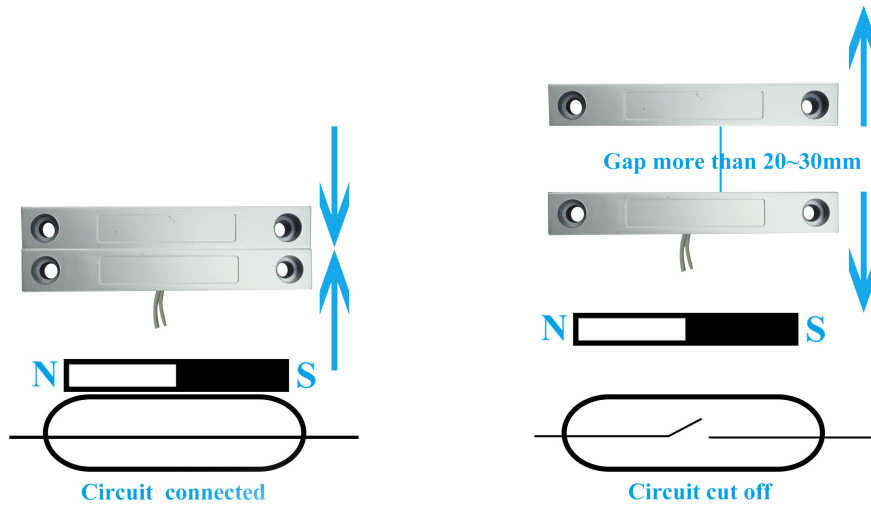


# Size

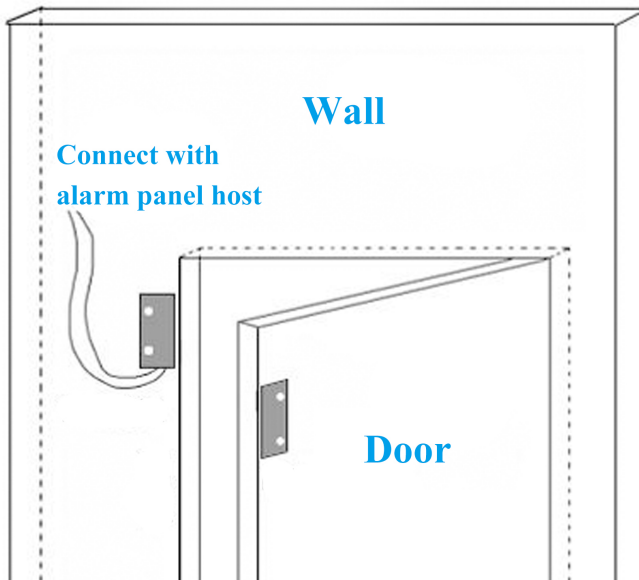


mm

# NC mode working principle



## Installation



## Packaging



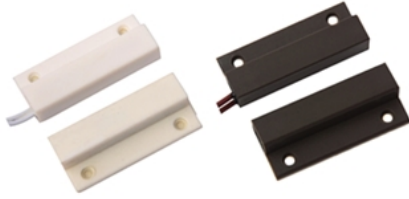
5 pairs per bag

# ¿CÓMO SOBRE OTRA OPCIÓN?

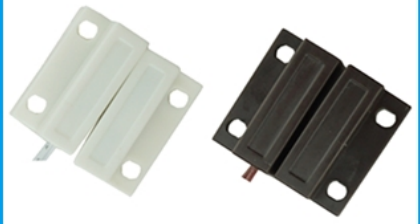
**SMQT**  
铭汗科技



**SMQT**  
铭汗科技



**SMQT**  
铭汗科技



**SMQT**  
铭汗科技



**SMQT**  
铭汗科技



**SMQT**  
铭汗科技



**SMQT**  
铭汗科技



**SMQT**  
铭汗科技



**SMQT**  
铭汗科技

