

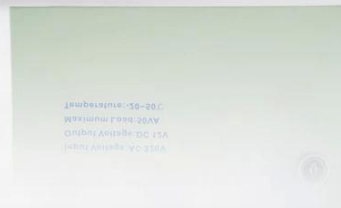
Access control switch power supply

AC220V Input

DC12V 5A Output

7Ah 12V Backup battery is optional

SMQT



• Parameter

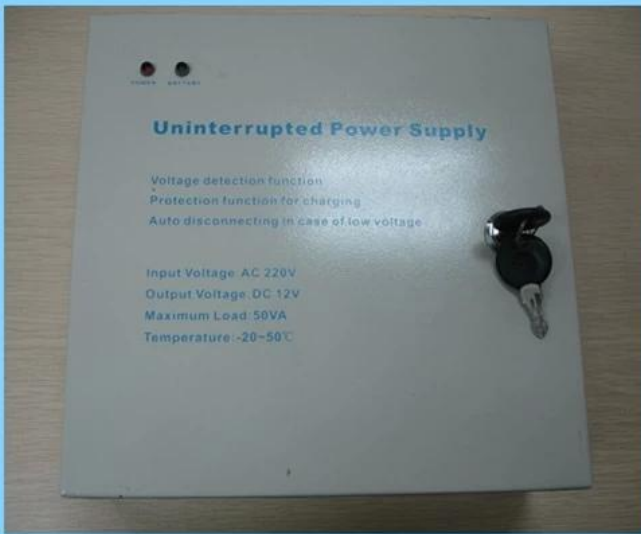
SMQT

Parámetro	
Nombre del producto	Fuente de alimentación ininterrumpida 12V 5A para el sistema de control de acceso
Modelo	EA-39
Dimensión	228 × 228 × 83 (mm)
Voltaje de entrada	AC220V
frecuencia de entrada	50Hz
Tensión de salida	12V DC
salida de la señal actual	5A
Potencia de salida	60W
Proteccion	protección contra cortocircuitos, protectiron cargo
relé de tiempo	0 ~ 10 segundos
Diseño especial	Doble luz del indicador LED doble cara tarjeta de circuito impreso Transformador de cobre puro Cuerpo metálico
Color	gris blanco
Estar hecho para	sysetm control de acceso y el sistema de interfono

Ambiente temprature	-20 °C ~ 61 °C
Peso neto	2,8 kg
opcionales	La batería de reserva (7ah 12V)

• *Introduction*

SMQT



• Feature

SMQT®



Access control switch power supply

AC 220V input, DC 12V 5A output

0~10s time relay (adjustable)

Short circuit protection, charge protection

***Double face PC board, pure copper
transformer, steel shell***

***Suitable for access control and
doorphone system***

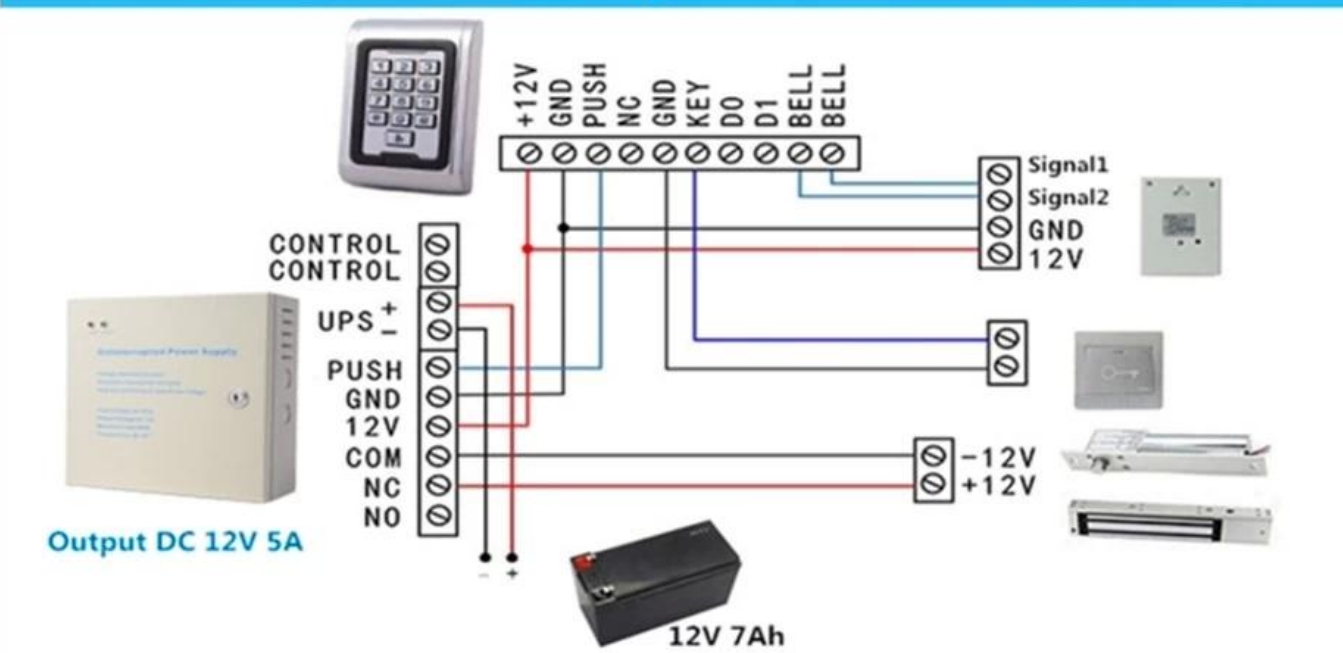
12v 7Ah backup battery optional

Welcome OEM and order sample test

2 years quality warranty

Application

SMQT



Packaging & shipping

SMQT

lista de embalaje	
Nombre del producto	EA-39 Fuente de alimentación ininterrumpida 12V 5A para el sistema de control de acceso
Cantidad	10 PC por el cartón
Tamaño del cartón	50 * 42 * 33 (cm)
Peso	28kg



WE LOGISTICS



• Office show

SMQT



• Exhibition

SMQT

2011 Brazil Fair



2012 Shenyang Fair



2013 Jinan Fair



2013 Shenzhen Fair



.....



2012 Shenyang Fair



2013 Shenyang Fair



2013 Shenzhen Fair



2015 Shenzhen Fair