

modèle	ABE
détection de la distance	Intérieur: 150m 300m 450m 600m 750m Extérieur: 50m 100m 150m 200m 250m (facultatif)
tension de fonctionnement	13,8 ~ 24VDC 11 ~ 28VAC
courant de fonctionnement	40-65mA
vitesse d'indication	50 ~ 700 m / sec
Sortie anti-démolition	NC
Température de l'environnement	-20°C~ + 50 °C
Sortie d'alarme	NO / NC
Réglage du niveau	180 ° ± 90 °
Réglage vertical	± 10 °
Couleur	noir
Matériel	Résine PC

Le faisceau laser infrarouge des capteurs photoélectriques est un faisceau infrarouge de sécurité étanche pour votre appartement, c'est la sécurité de votre maison.

La structure d'intégration scellée a la capacité de travailler dans un environnement de hachage. Confronté au brouillard ou aux intempéries, le détecteur régulera automatiquement la sensibilité (circuit AGC).

Facile à régler et à calibrer l'angle optique horizontal / vertical.

Télescopes optiques intégrés, utilisez la veste anti-brouillage professionnelle.

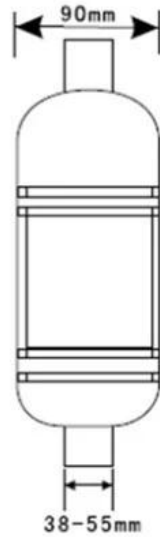
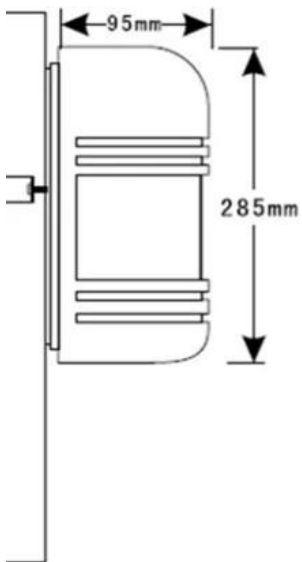
Conception de circuit anti-foudre.

Tubes récepteurs infrarouges haute puissance, numérique basse puissance.



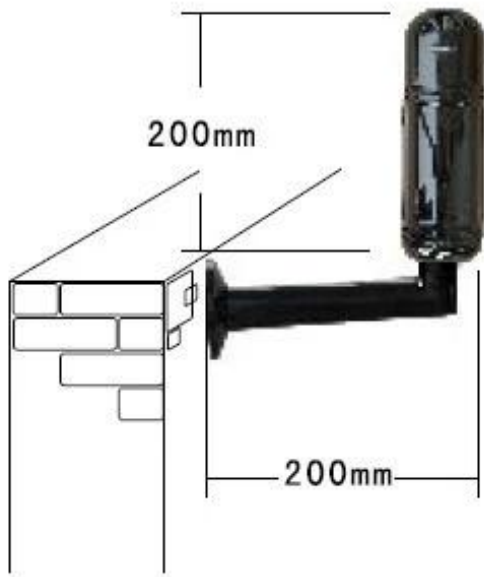
● Dimension Picture

SMQT



● Installations

SMQT



**Optional Bracket Accessories: T Bracket**

T-200      T-100  
 200×120mm    100×120mm

**L Bracket**



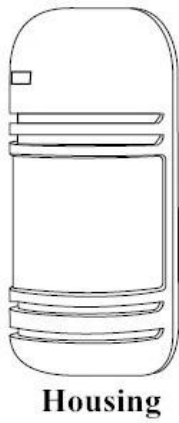
80×75mm



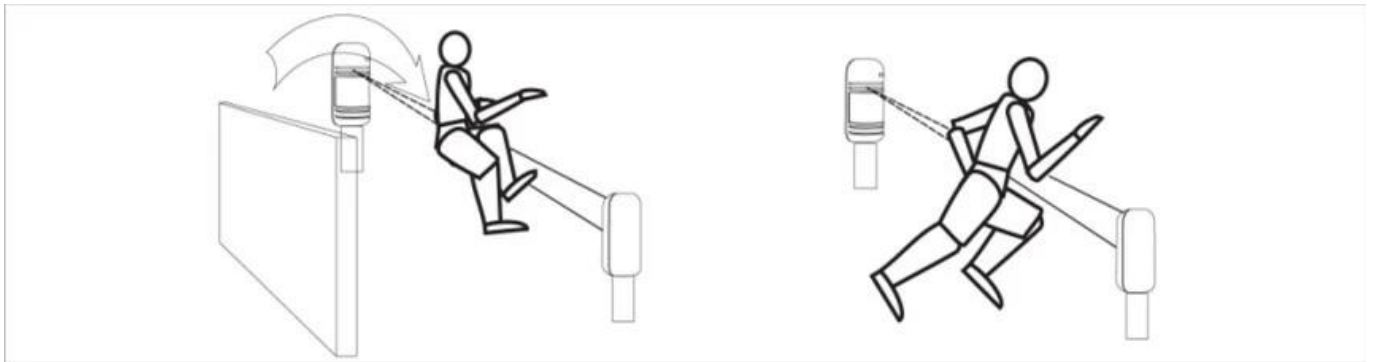
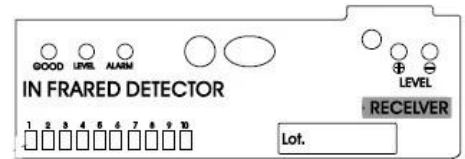
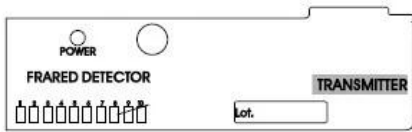
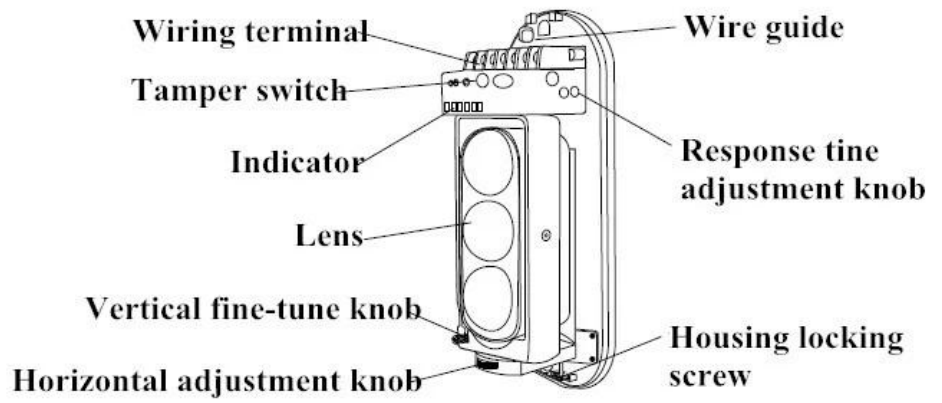
**I Bracket**



I-100  
 100mm  
 I-200  
 200mm



Housing



High speed

Fast running (6.9m/s)

Fast walking (1.2m/s)

Normal walking (0.7m/s)

Slow walking (0.4m/s)



● Packing list





● Exhibitions



2011 Brazil Fair



2012 Shenyang Fair



2013 Jinan Fair



2013 Shenzhen Fair



2012 Shenyang Fair



2013 Shenyang Fair



2013 Shenzhen Fair



2015 Shenzhen Fair

.....